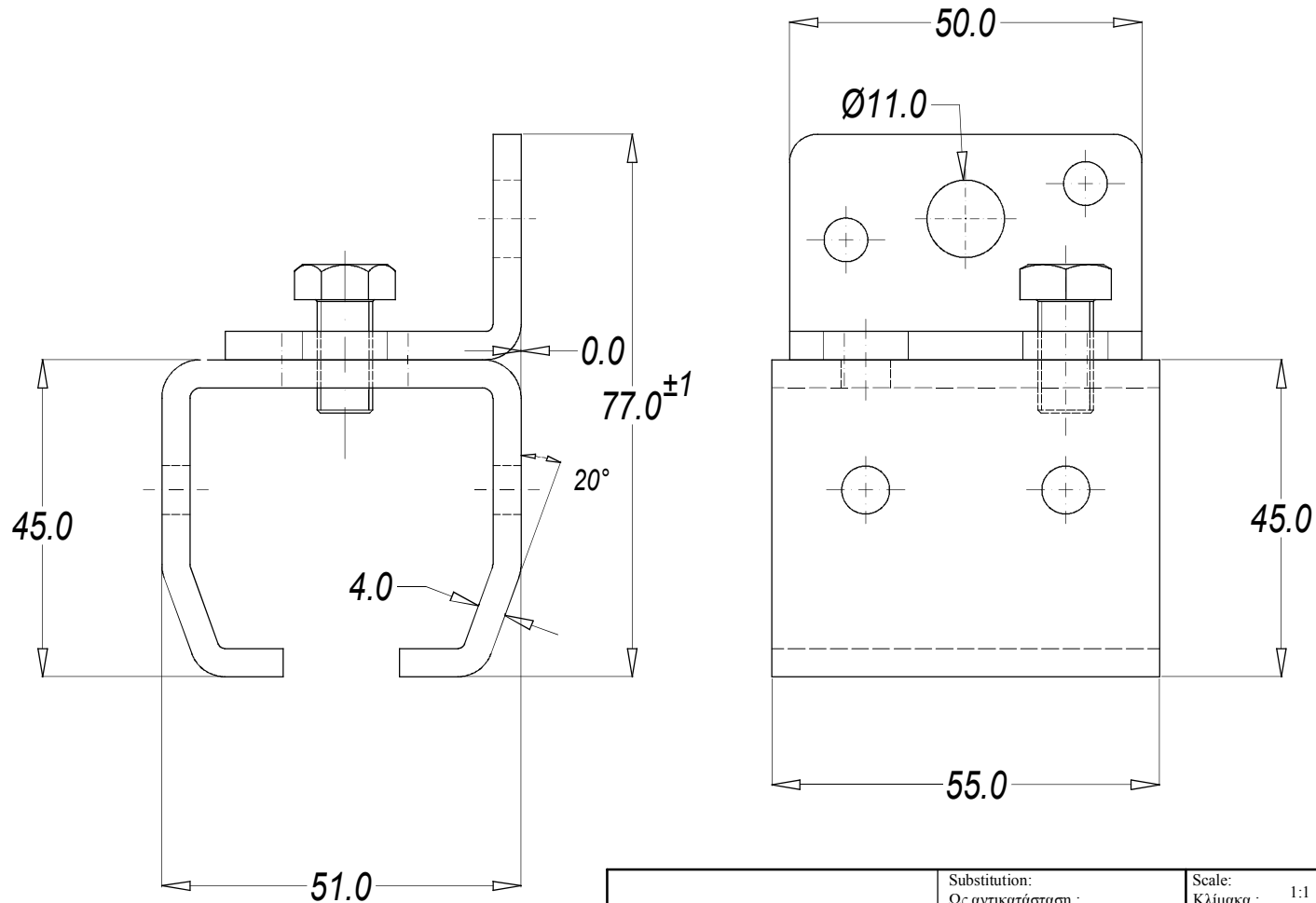



This drawing and the information herein are the property of HELM HELLAS S.A.

Το σχέδιο και οι πληροφορίες σε αυτό το σημείο είναι ιδιοκτησία της HELM ΕΛΛΑΣ Α.Β.Ε.Ε.

They may not be reproduced or used, as a whole or partly, in any form or by any means without prior permission of HELM HELLAS S.A.

Να μην αναπαραχθούν ή χρησιμοποιηθούν κατά εξολοκλήρου ή τμήματα σε καμία μορφή και με κανένα τρόπο χωρίς προηγούμενη έγκριση της HELM ΕΛΛΑΣ Α.Β.Ε.Ε.



				Substitution: Ως αντικατάσταση :		Scale: Κλίμακα : 1:1	Material: Υλικόν :	
				Tolerance: Ανοχές :		Subject: Θέμα: ΣΤΗΡΙΓΜΑ ΤΟΙΧΟΥ No. 23.B01		
				Date Ημερομ.	Name Όνομα	 HELM HELLAS s.a. MANUFACTURERS OF SLIDING DOOR FITTINGS AND CONVEYOR SYSTEMS 82o Km. ATHENS-KORINTHOS 201 OO KORINTH P.O. BOX 209 GREECE		
				Drawn: Εσχεδιάσθη	24/07/2008			Kopelas Κόπελας
				Checked Εμελετήθη				
A \ A	Review Αναθεωρήσεις	Date Ημερ.	Name Όνομα	Review Εθεωρήθη		Drawing No. Αρ. σχεδίου	OE/23.B01/K	