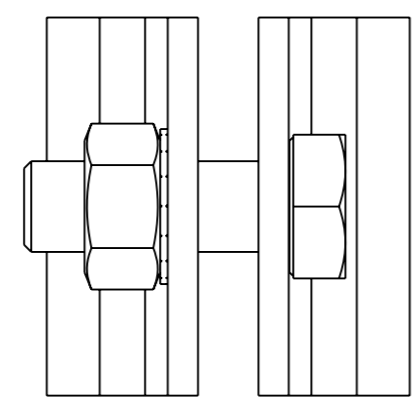
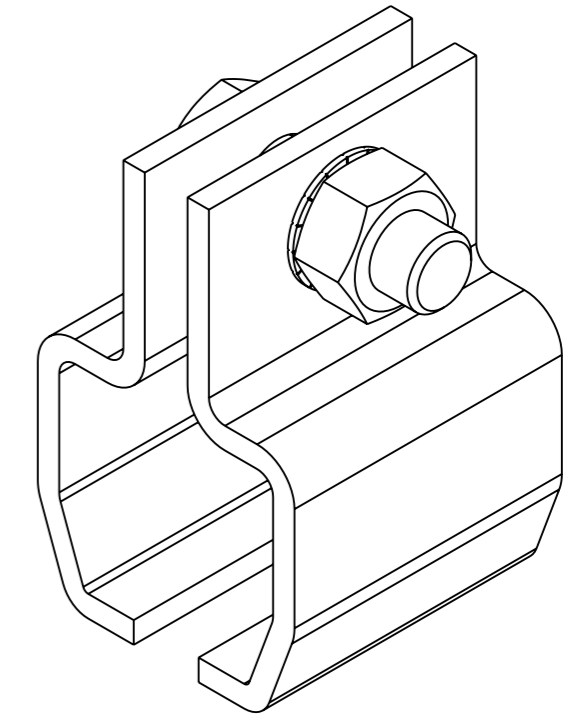
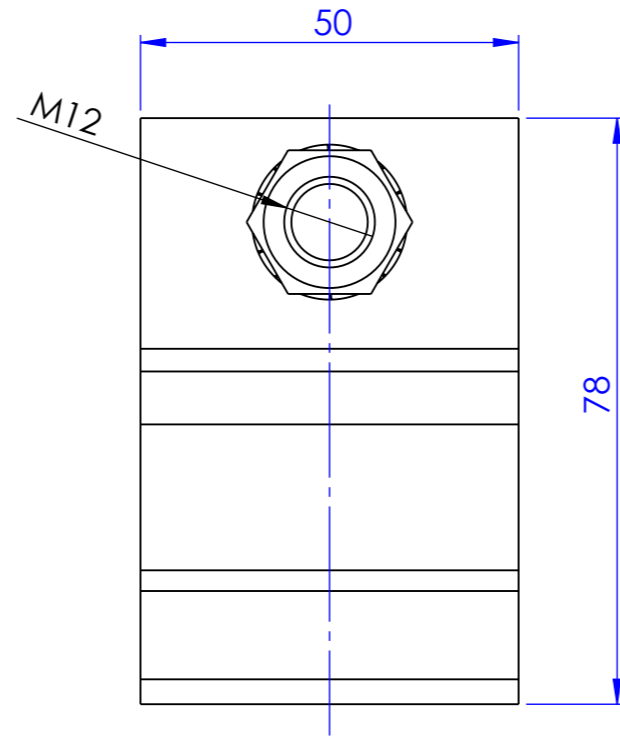
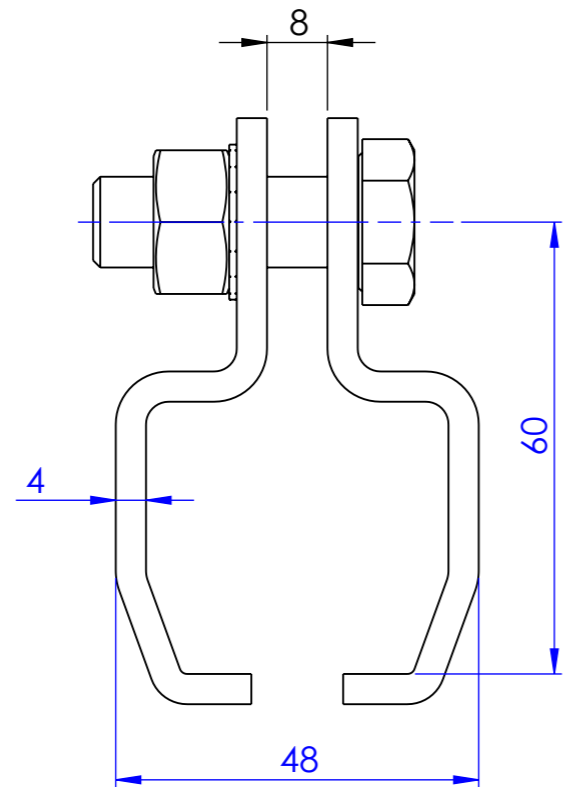


ΠΙΝΑΚΑΣ ΕΚΔΟΣΕΩΝ - REVISION STATUS			
ΑΝΑΘ. REV.	ΑΡΙΘΜΟΣ Ε.Α.Σ. E.C.N. No	ΗΜΕΡ. DATE	ΕΓΚΡΙΘΗΚΕ APPROVED
-		03.11.20	P.PSIL



ΤΟ ΣΧΕΔΙΟ ΑΥΤΟ ΕΙΝΑΙ ΙΔΙΟΚΤΗΣΙΑ ΤΗΣ HELM ΕΛΛΑΣ Α.Β.Ε.Ε. ΝΑ ΜΗΝ ΑΝΑΠΑΡΑΧΘΕΙ Η ΧΡΗΣΙΜΟΠΟΙΗΘΕΙ		ΣΕ ΚΑΜΙΑ ΜΟΡΦΗ ΚΑΙ ΜΕ ΚΑΝΕΝΑ ΤΡΟΠΟ ΧΩΡΙΣ ΠΡΟΗΓΟΥΜΕΝΗ ΕΓΚΡΙΣΗ.	
THIS DRAWING IS PROPERTY OF HELM HELLAS S.A. IT MAY NOT BE REPRODUCED OR USED, IN ANY FORM OR BY ANY MEANS WITHOUT PRIOR PERMISSION.			
ΑΝΟΧΕΣ - TOLERANCES ΕΚΤΟΣ ΑΝ ΟΡΙΖΕΤΑΙ ΔΙΑΦΟΡΕΤΙΚΑ UNLESS OTHERWISE SPECIFIED ISO 2768mk	ΚΛΙΜΑΚΑ SCALE 1:2	METRIC 	 HELM HELLAS S.A. MANUFACTURERS OF SLIDING DOOR FITTINGS AND CONVEYOR SYSTEMS 82ο Km. ATHENS-KORINTHOS 201 00 KORINTH P.O. BOX 209 GREECE
ΥΛΙΚΟ - MATERIAL -	ΣΧΕΔΙΑΣΗ DESIGN K.GKIK	ΟΝΟΜΑ NAME P.PSIL	ΗΜΕΡ. DATE 03.11.20
ΕΠΕΞΕΡΓΑΣΙΑ - TREATMENT -	ΕΛΕΓΧΟΣ CHECK P.PSIL	ΕΓΚΡΙΣΗ APPROVAL P.PSIL	03.11.20
ΤΕΛΙΚΗ ΕΠΕΞΕΡΓΑΣΙΑ - FINISH -	ΜΕΓΕΘΟΣ SIZE A3	ΑΝΑΘΕΩΡΗΣΗ REVISION -	ΣΕΛΙΔΑ SHEET 1/1
ΕΠΟΜΕΝΟ ΣΧΕΔΙΟ NEXT ASSY			ΚΩΔΙΚΟΣ - PART NUMBER 1.23.B03
			ΠΕΡΙΓΡΑΦΗ - DESCRIPTION SPLIT SUPPORT BRACKET "NIKO" NR.23.B03