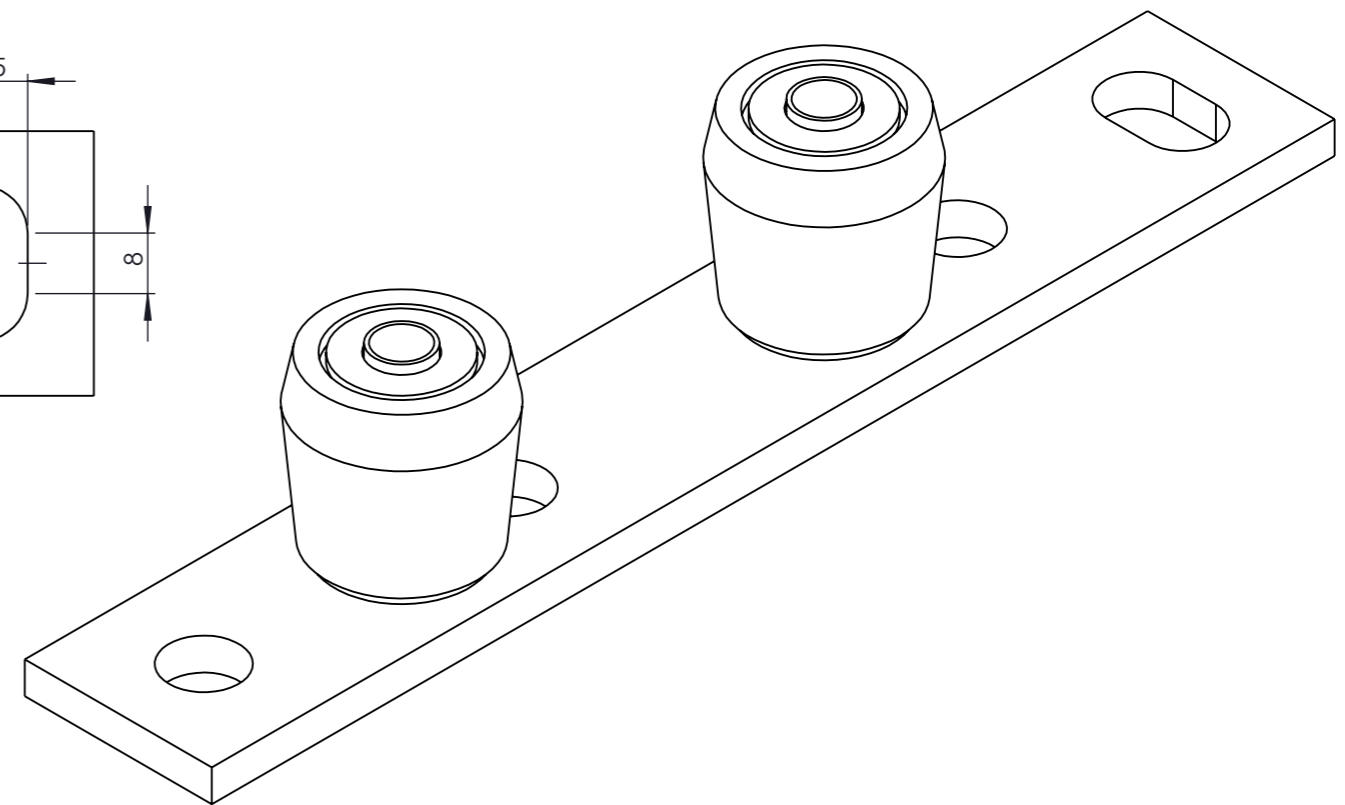
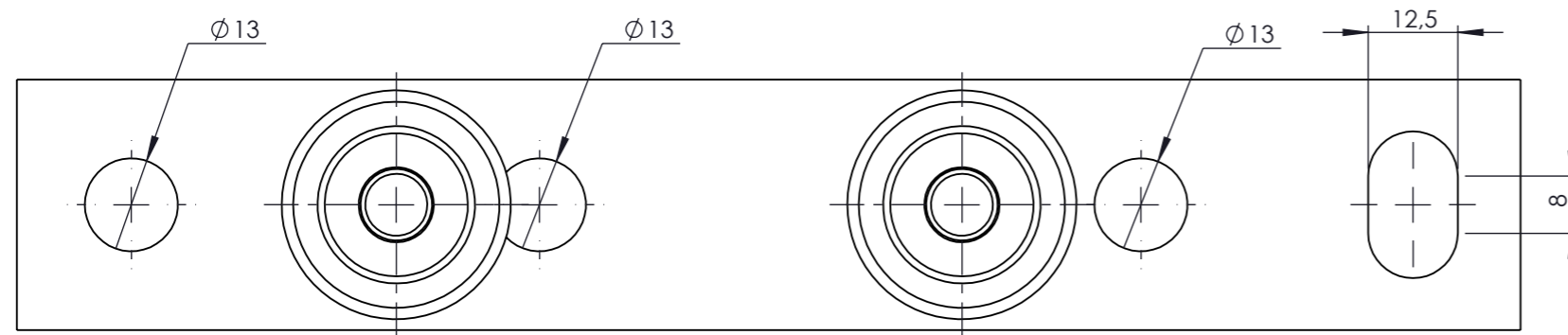
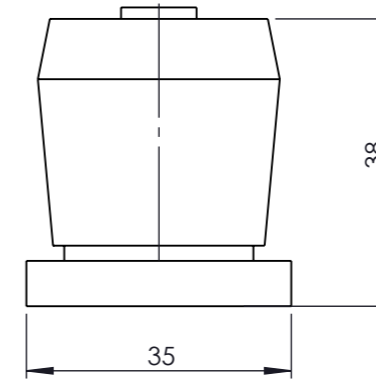
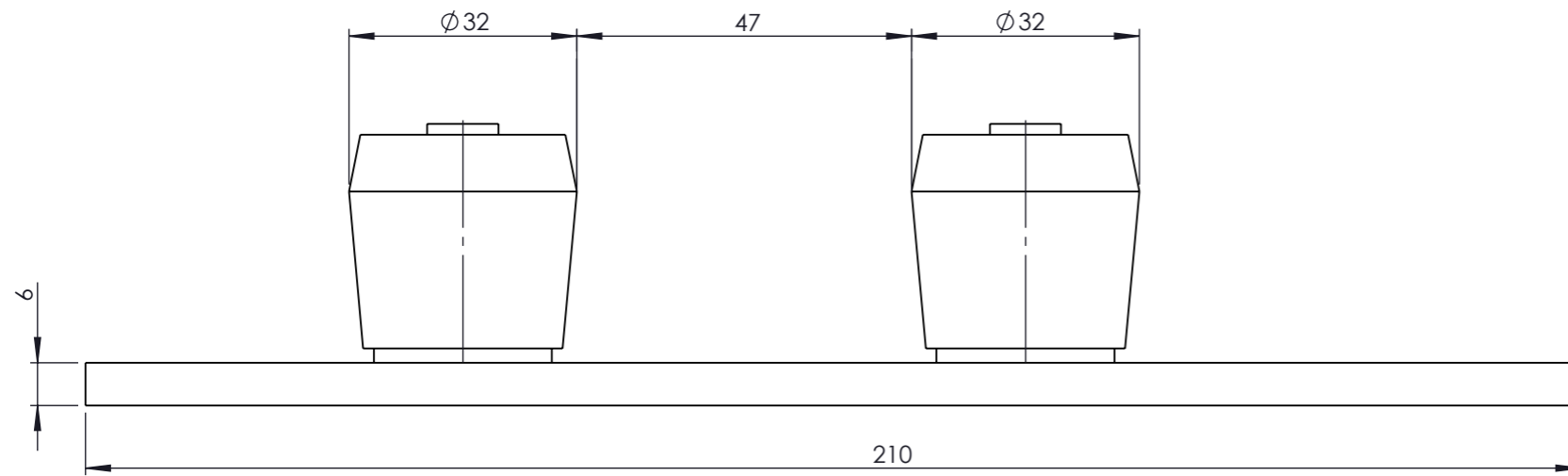


ΠΙΝΑΚΑΣ ΕΚΔΟΣΕΩΝ - REVISION STATUS			
ΑΝΑΘ. REV.	ΑΡΙΘΜΟΣ Ε.Α.Σ. E.C.N. No	ΗΜΕΡ. DATE	ΕΓΚΡΙΘΗΚΕ APPROVED
-		29.03.17	P.PSIL



ΤΟ ΣΧΕΔΙΟ ΑΥΤΟ ΕΙΝΑΙ ΙΔΙΟΚΤΗΣΙΑ ΤΗΣ HELM ΕΛΛΑΣ Α.Β.Ε.Ε. ΝΑ ΜΗΝ ΑΝΑΠΑΡΑΧΘΕΙ Η ΧΡΗΣΙΜΟΠΟΙΗΘΕΙ ΣΕ ΚΑΜΙΑ ΜΟΡΦΗ ΚΑΙ ΜΕ ΚΑΝΕΝΑ ΤΡΟΠΟ ΧΩΡΙΣ ΠΡΟΗΓΟΥΜΕΝΗ ΕΓΚΡΙΣΗ.  
THIS DRAWING IS PROPERTY OF HELM HELLAS S.A. IT MAY NOT BE REPRODUCED OR USED, IN ANY FORM OR BY ANY MEANS WITHOUT PRIOR PERMISSION.

	<b>ΑΝΟΧΕΣ - TOLERANCES</b> ΕΚΤΟΣ ΑΝ ΟΡΙΖΕΤΑΙ ΔΙΑΦΟΡΕΤΙΚΑ UNLESS OTHERWISE SPECIFIED <b>ISO 2768mk</b>	ΚΛΙΜΑΚΑ SCALE <b>1:1</b>	<b>METRIC</b> 	 <b>HELM HELLAS S.A.</b> MANUFACTURERS OF SLIDING DOOR FITTINGS AND CONVEYOR SYSTEMS 82o Km. ATHENS-KORINTHOS 201 00 KORINTH P.O. BOX 209 GREECE
ΥΛΙΚΟ - MATERIAL			ΟΝΟΜΑ NAME A.PAP. HΜΕΡ. DATE 29.03.17	ΠΕΡΙΓΡΑΦΗ - DESCRIPTION -
ΕΠΕΞΕΡΓΑΣΙΑ - TREATMENT		ΣΧΕΔΙΑΣΗ DESIGN	P.PSIL 29.03.17	
		ΕΛΕΓΧΟΣ CHECK	P.PSIL 29.03.17	
ΤΕΛΙΚΗ ΕΠΕΞΕΡΓΑΣΙΑ - FINISH		ΕΓΚΡΙΣΗ APPROVAL	P.PSIL 29.03.17	ΚΩΔΙΚΟΣ - PART NUMBER <b>1.38.X65</b>
ΕΠΟΜΕΝΟ ΣΧΕΔΙΟ NEXT ASSY		ΜΕΓΕΘΟΣ SIZE <b>A3</b>	ΑΝΑΘΕΩΡΗΣΗ REVISION -	