

1

2

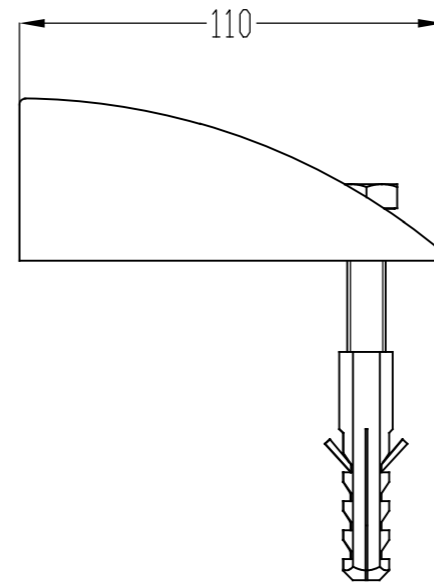
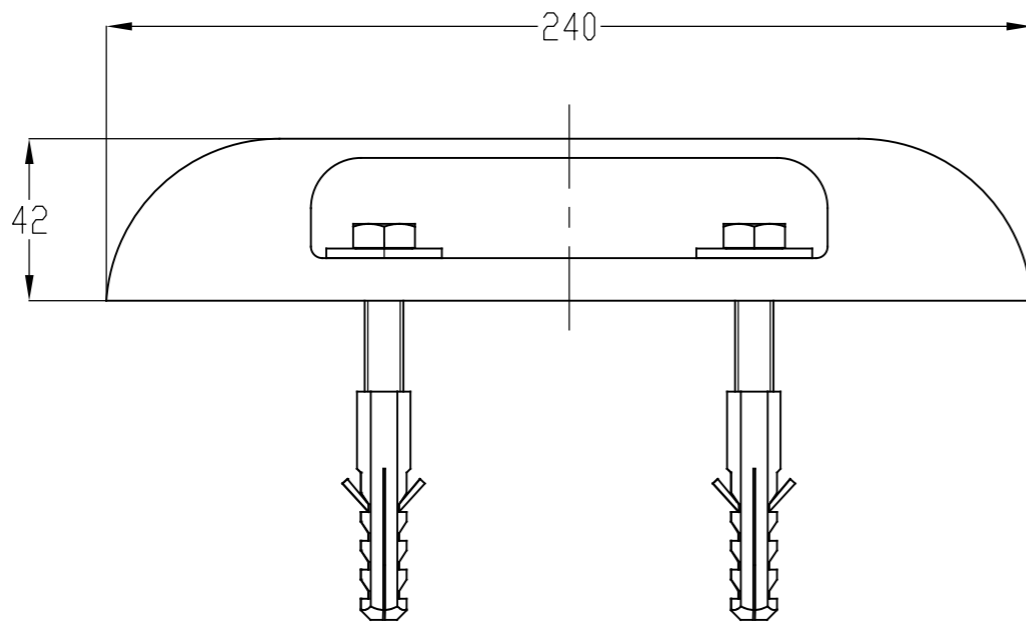
3

4

5

6

ΠΙΝΑΚΑΣ ΕΚΔΟΣΕΩΝ - REVISION STATUS			
ΑΝΑΘ. REV.	ΑΡΙΘΜΟΣ Ε.Α.Σ. E.C.N. No	ΗΜΕΡ. DATE	ΕΓΚΡΙΘΗΚΕ APPROVED
-		25.09.20	P.PSIL



ΤΟ ΣΧΕΔΙΟ ΑΥΤΟ ΕΙΝΑΙ ΙΔΙΟΚΤΗΣΙΑ ΤΗΣ HELM HELLAS Α.Β.Ε.Ε. ΝΑ ΜΗΝ ΑΝΑΡΑΧΘΕΙ Η ΧΡΗΣΙΜΟΠΟΙΗΘΕΙ		ΣΕ ΚΑΜΙΑ ΜΟΡΦΗ ΚΑΙ ΜΕ ΚΑΝΕΝΑ ΤΡΟΠΟ ΧΩΡΙΣ ΠΡΟΗΓΟΥΜΕΝΗ ΕΓΚΡΙΣΗ.	
THIS DRAWING IS PROPERTY OF HELM HELLAS S.A. IT MAY NOT BE REPRODUCED OR USED, IN ANY FORM OR BY ANY MEANS WITHOUT PRIOR PERMISSION.			
ΑΝΟΧΕΣ - TOLERANCES ΕΚΤΟΣ ΑΝ ΟΡΙΖΕΤΑΙ ΔΙΑΦΟΡΕΤΙΚΑ UNLESS OTHERWISE SPECIFIED ISO 2768mk	ΚΑΙΜΑΚΑ SCALE 1:2	METRIC 	
ΤΑΙΚΟ - MATERIAL -	ΣΧΕΔΙΑΣΗ DESIGN K.GKIK	ΟΝΟΜΑ NAME P.PSIL	ΗΜΕΡ. DATE 25.09.20
ΕΠΕΞΕΡΓΑΣΙΑ - TREATMENT -	ΕΛΕΓΧΟΣ CHECK P.PSIL	ΕΓΚΡΙΣΗ APPROVAL P.PSIL	25.09.20
ΤΕΛΙΚΗ ΕΠΕΞΕΡΓΑΣΙΑ - FINISH -	ΜΕΓΕΘΟΣ SIZE A3	ΑΝΑΘΕΩΡΗΣΗ REVISION -	ΣΕΛΙΔΑ SHEET 1/1
ΕΠΟΜΕΝΟ ΣΧΕΔΙΟ NEXT ASSY			ΚΩΔΙΚΟΣ - PART NUMBER 1.38.E20
			ΠΕΡΙΓΡΑΦΗ - DESCRIPTION -

1

2

3

4

5

6