

1

2

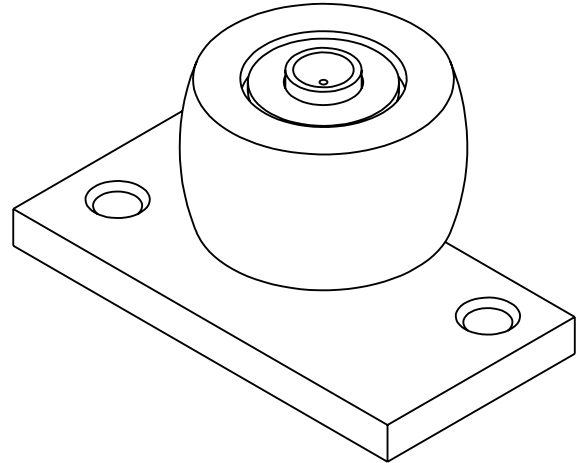
3

## ΠΙΝΑΚΑΣ ΕΚΔΟΣΕΩΝ - REVISION STATUS

ΑΝΑΘ. REV.	ΑΡΙΘΜΟΣ Ε.Α.Σ. E.C.N. No	ΗΜΕΡ. DATE	ΕΓΚΡΙΘΗΚΕ APPROVED
-		28.02.17	P.PSIL

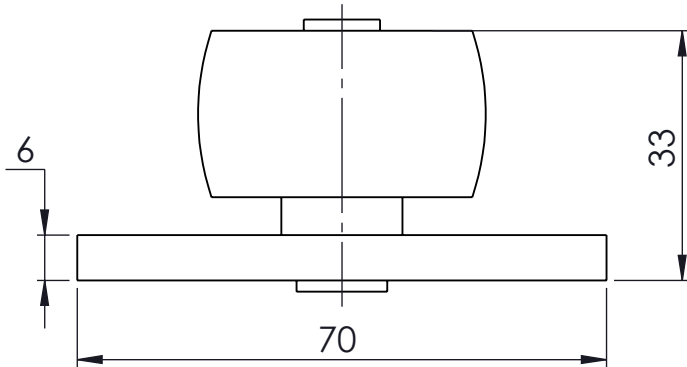
A

A



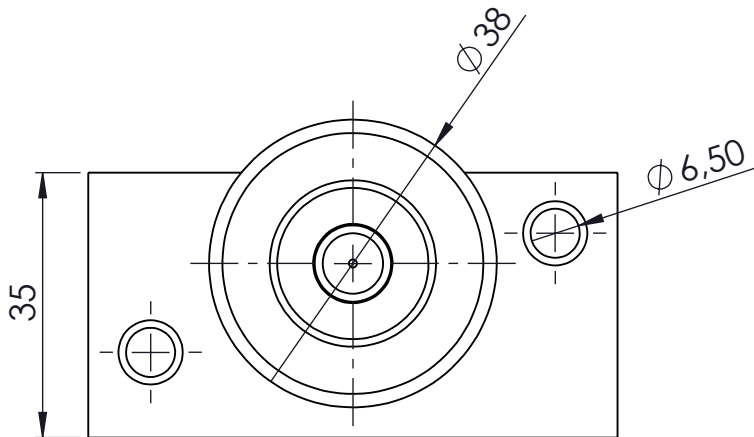
B

B



C

C



D

D

ΤΟ ΣΧΕΔΙΟ ΑΥΤΟ ΕΙΝΑΙ ΙΔΙΟΚΤΗΣΙΑ ΤΗΣ HELM ΕΛΛΑΣ Α.Β.Ε.Ε. ΝΑ ΜΗΝ ΑΝΑΠΑΡΑΧΘΕΙ Η ΧΡΗΣΙΜΟΠΟΙΗΘΕΙ  
THIS DRAWING IS PROPERTY OF HELM HELLAS S.A. IT MAY NOT BE REPRODUCED OR USED, IN ANY FORM OR BY ANY MEANS WITHOUT PRIOR PERMISSION.

ΣΕ ΚΑΜΙΑ ΜΟΡΦΗ ΚΑΙ ΜΕ ΚΑΝΕΝΑ ΤΡΟΠΟ ΧΩΡΙΣ ΠΡΟΗΓΟΥΜΕΝΗ ΕΓΚΡΙΣΗ.

	<b>ΑΝΟΧΕΣ - TOLERANCES</b> ΕΚΤΟΣ ΑΝ ΟΡΙΖΕΤΑΙ ΔΙΑΦΟΡΕΤΙΚΑ UNLESS OTHERWISE SPECIFIED <b>ISO 2768mk</b>	ΚΑΙΜΑΚΑ SCALE <b>1:1</b>	<b>METRIC</b> 		 <b>HELM HELLAS S.A.</b> MANUFACTURERS OF SLIDING DOOR FITTINGS AND CONVEYOR SYSTEMS 82o Km. ATHENS-KORINTHOS 201 00 KORINTH P.O. BOX 209 GREECE
	ΥΛΙΚΟ - MATERIAL -		ΟΝΟΜΑ NAME <b>A.PAP</b>	ΗΜΕΡ. DATE <b>28.02.17</b>	
	ΕΠΕΞΕΡΓΑΣΙΑ - TREATMENT -	ΣΧΕΔΙΑΣΗ DESIGN	<b>P.PSIL.</b>	<b>28.02.17</b>	ΠΕΡΙΓΡΑΦΗ - DESCRIPTION -
		ΕΛΕΓΧΟΣ CHECK	<b>P.PSIL.</b>	<b>28.02.17</b>	
		ΕΓΚΡΙΣΗ APPROVAL	<b>P.PSIL.</b>	<b>28.02.17</b>	
	ΤΕΛΙΚΗ ΕΠΕΞΕΡΓΑΣΙΑ - FINISH -	ΜΕΓΕΘΟΣ SIZE <b>A4</b>	ΑΝΑΘΕΩΡΗΣΗ REVISION -	ΣΕΛΙΔΑ SHEET <b>1/1</b>	ΚΩΔΙΚΟΣ - PART NUMBER <b>1.38.X59</b>
	ΕΠΟΜΕΝΟ ΣΧΕΔΙΟ NEXT ASSY				

1

2

3