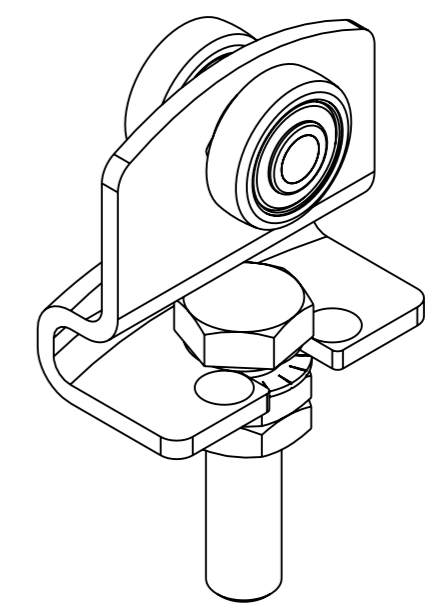
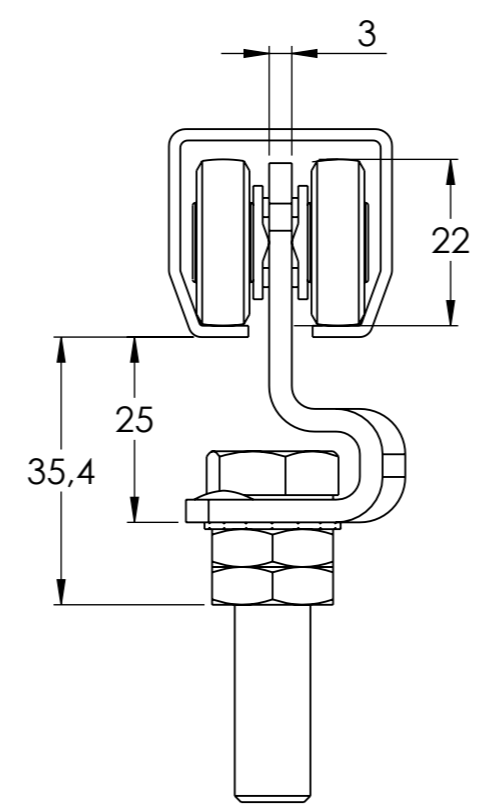
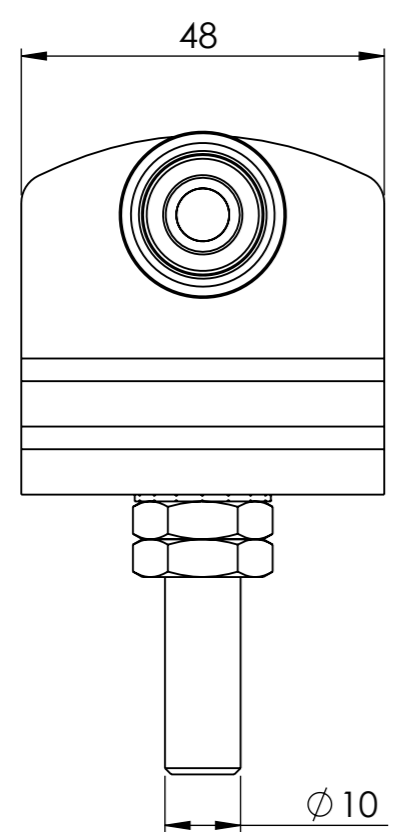


ΠΙΝΑΚΑΣ ΕΚΔΟΣΕΩΝ - REVISION STATUS			
ΑΝΑΘ. REV.	ΑΡΙΘΜΟΣ Ε.Α.Σ. E.C.N. No	ΗΜΕΡ. DATE	ΕΓΚΡΙΘΗΚΕ APPROVED
-		13.09.23	P.PSIL



ΤΟ ΣΧΕΔΙΟ ΑΥΤΟ ΕΙΝΑΙ ΙΔΙΟΚΤΗΣΙΑ ΤΗΣ HELM HELLAS Α.Β.Ε.Ε. ΝΑ ΜΗΝ ΑΝΑΠΑΡΑΧΘΕΙ Η ΧΡΗΣΙΜΟΠΟΙΗΘΕΙ THIS DRAWING IS PROPERTY OF HELM HELLAS S.A. IT MAY NOT BE REPRODUCED OR USED, IN ANY FORM OR BY ANY MEANS WITHOUT PRIOR PERMISSION.		ΣΕ ΚΑΜΙΑ ΜΟΡΦΗ ΚΑΙ ΜΕ ΚΑΝΕΝΑ ΤΡΟΠΟ ΧΩΡΙΣ ΠΡΟΗΓΟΥΜΕΝΗ ΕΓΚΡΙΣΗ.	
ΑΝΟΧΕΣ - TOLERANCES ΕΚΤΟΣ ΑΝ ΟΡΙΖΕΤΑΙ ΔΙΑΦΟΡΕΤΙΚΑ UNLESS OTHERWISE SPECIFIED <b>ISO 2768mk</b>	ΚΛΙΜΑΚΑ SCALE <b>NTS</b>	<b>METRIC</b> 	
ΥΛΙΚΟ - MATERIAL -	ΣΧΕΔΙΑΣΗ DESIGN M.KOLKOS	ΟΝΟΜΑ NAME M.KOLKOS	ΗΜΕΡ. DATE 13.09.23
ΕΠΕΞΕΡΓΑΣΙΑ - TREATMENT -	ΕΛΕΓΧΟΣ CHECK P.MAL	ΕΓΚΡΙΣΗ APPROVAL P.MAL	13.09.23
ΤΕΛΙΚΗ ΕΠΕΞΕΡΓΑΣΙΑ - FINISH -	ΜΕΓΕΘΟΣ SIZE A3	ΑΝΑΘΕΩΡΗΣΗ REVISION -	ΣΕΛΙΔΑ SHEET 1/1
ΕΠΟΜΕΝΟ ΣΧΕΔΙΟ NEXT ASSY -			ΚΩΔΙΚΟΣ - PART NUMBER 1.21.R90
ΠΕΡΙΓΡΑΦΗ - DESCRIPTION <b>SINGLE WHEEL HANGER "NIKO" NR.21.R90</b>			
82ο Km. ATHENS-KORINTHOS 201 00 KORINTH P.O. BOX 209 GREECE			