

1

2

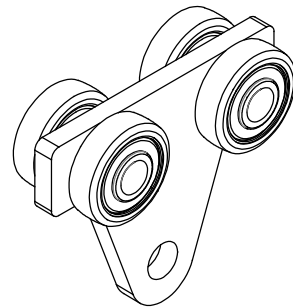
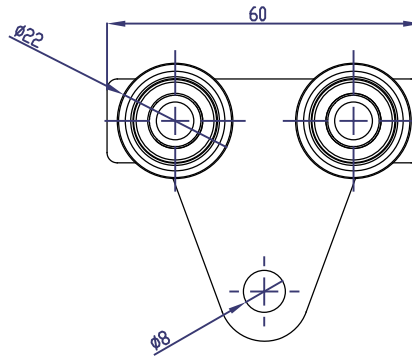
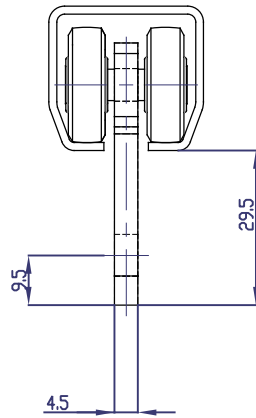
3

4

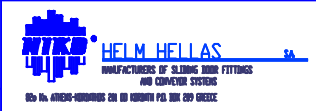
5

6

ΠΙΝΑΚΑΣ ΕΚΔΟΣΕΩΝ - REVISION STATUS			
ΑΝΑΘ. REV.	ΑΡΙΘΜΟΣ Ε.Α.Σ. E.C.N. No	ΗΜΕΡ. DATE	ΕΓΚΡΙΘΗΚΕ APPROVED
-		21.12.15	P,PSIL



ΤΟ ΣΧΕΔΙΟ ΑΥΤΟ ΕΙΝΑΙ ΙΔΙΟΤΗΤΙΑ ΤΗΣ HELM HELLAS S.A.S. & ΜΗ ΑΝΑΠΑΡΑΧΕΙ Η ΧΡΗΣΙΜΟΠΟΙΗΘΕΙ		ΣΕ ΚΑΘΙΑ ΜΟΡΦΗ ΚΑΙ ΜΕ ΚΑΘΕΝΑ ΤΡΟΠΟ ΧΩΡΙΣ ΕΠΟΡΘΕΥΣΗ ΕΓΚΡΙΣΗ.	
THIS DRAWING IS PROPERTY OF HELM HELLAS SA. IT MAY NOT BE REPRODUCED OR USED, IN ANY FORM OR BY ANY MEANS WITHOUT PRIOR PERMISSION.			
ΑΝΟΧΕΣ - TOLERANCES ΕΚΤΟΣ ΑΝ ΟΡΙΖΕΤΑΙ ΑΙΔΙΟΡΕΤΙΚΑ UNLESS OTHERWISE SPECIFIED	ΚΑΙΜΑΚΑ SCALE	METRIC	
ISO 2768mk	1:1		
ΤΑΙΚΟ - MATERIAL		ΟΝΟΜΑ NAME	ΗΜΕΡ. DATE
-		A,PAP,	21.12.15
ΕΠΕΞΕΡΓΑΣΙΑ - TREATMENT		ΕΓΚΡΙΣΗ CHECK	21.12.15
-		ΕΓΚΡΙΣΗ APPROVAL	21.12.15
ΤΕΛΙΚΗ ΕΠΕΞΕΡΓΑΣΙΑ - FINISH	ΜΕΤΕΘΟΣ SIZE	ΑΝΑΘΕΩΡΗΣΗ REVISION	ΣΕΛΙΔΑ SHEET
-	A3	-	1/1
ΕΡΩΜΕΝΟ ΣΧΕΔΙΟ NEXT ASSY		ΚΩΔΙΚΟΣ - PART NUMBER	
		1.21.T10	



1

2

3

4

5

6