

1

2

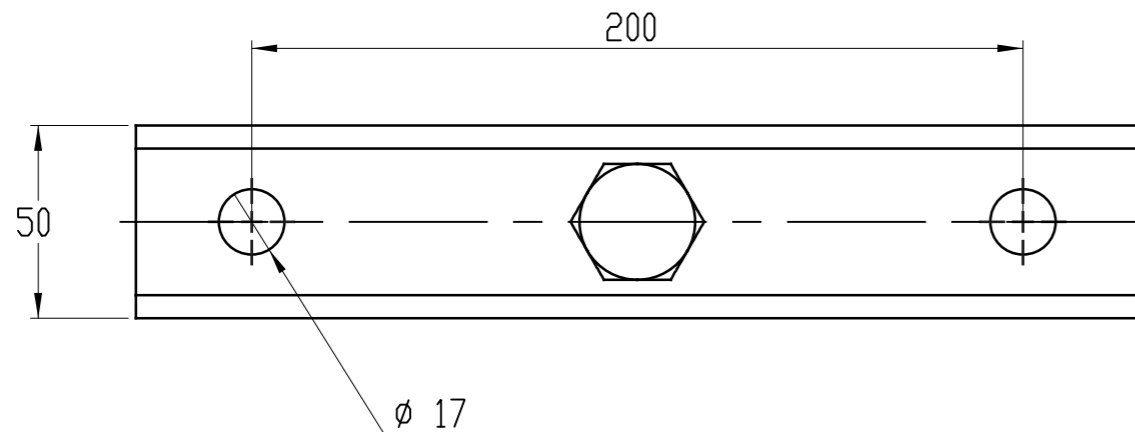
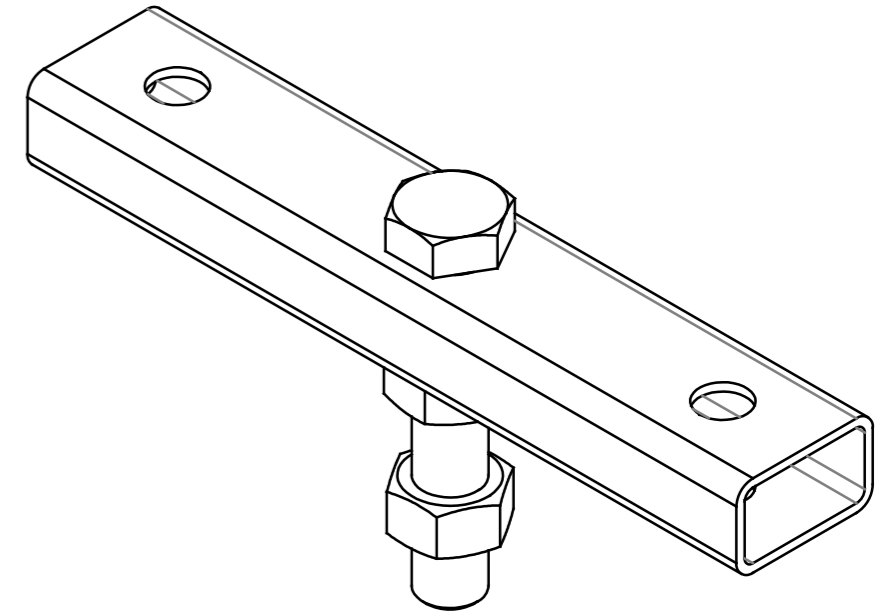
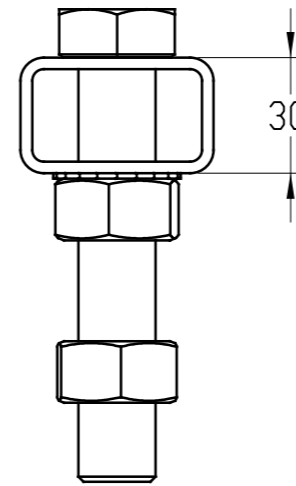
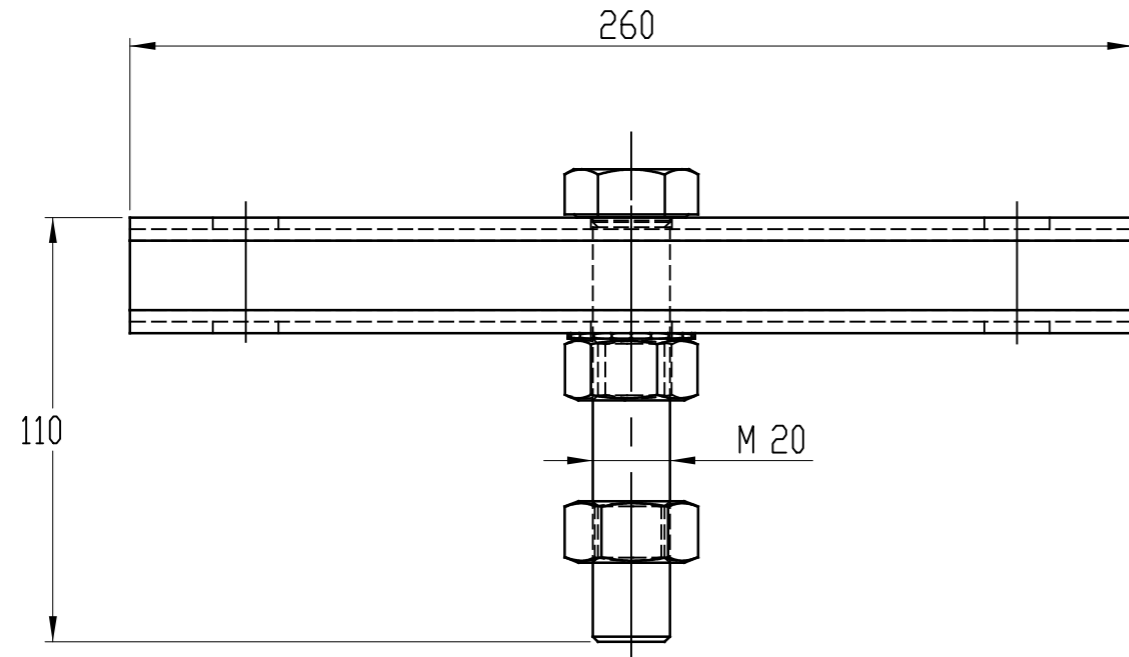
3

4

5

6

| ΠΙΝΑΚΑΣ ΕΚΔΟΣΕΩΝ - REVISION STATUS |                          |            |                    |
|------------------------------------|--------------------------|------------|--------------------|
| ΑΝΑΘ. REV.                         | ΑΡΙΘΜΟΣ Ε.Α.Σ. E.C.N. No | ΗΜΕΡ. DATE | ΕΓΚΡΙΘΗΚΕ APPROVED |
| -                                  |                          | 23.02.21   | P.PSIL             |



|  |                                  |                            |                          |                              |                            |   |   |
|--|----------------------------------|----------------------------|--------------------------|------------------------------|----------------------------|---|---|
| ΤΟ ΣΧΕΔΙΟ ΑΥΤΟ ΕΙΝΑΙ ΙΔΙΟΚΤΗΣΙΑ ΤΗΣ HELM HELLAS Α.Β.Ε.Ε. ΝΑ ΜΗΝ ΑΝΑΠΑΡΑΧΘΕΙ Η ΧΡΗΣΙΜΟΠΟΙΗΘΕΙ ΣΕ ΚΑΜΙΑ ΜΟΡΦΗ ΚΑΙ ΜΕ ΚΑΘΕΝΑ ΤΡΟΠΟ ΧΩΡΙΣ ΠΡΟΗΓΟΥΜΕΝΗ ΕΓΚΡΙΣΗ.<br>THIS DRAWING IS PROPERTY OF HELM HELLAS S.A. IT MAY NOT BE REPRODUCED OR USED, IN ANY FORM OR BY ANY MEANS WITHOUT PRIOR PERMISSION. |                                  | ΚΑΙΜΑΚΑ SCALE 1:2          |                          | METRIC                       |                            | <br>NIKO HELM HELLAS S.A.<br>MANUFACTURERS OF SLIDING DOOR FITTINGS AND CONVEYOR SYSTEMS<br>82o Km. ATHENS-KORINTHOS 201 00 KORINTH P.O. BOX 209 GREECE |   |
| ΑΝΟΧΕΣ - TOLERANCES<br>ΕΚΤΟΣ ΑΝ ΟΡΙΖΕΤΑΙ ΔΙΑΦΟΡΕΤΙΚΑ<br>UNLESS OTHERWISE SPECIFIED<br>ISO 2768mk   | ΤΑΙΚΟ - MATERIAL<br>-            | ΣΧΕΔΙΑΣΗ DESIGN<br>T.STEF. | ΗΜΕΡ. DATE<br>23.02.21   | ΕΠΕΞΕΡΓΑΣΙΑ - TREATMENT<br>- | ΕΛΕΓΧΟΣ CHECK<br>P.MAL.    | 23.02.21  | ΠΕΡΙΓΡΑΦΗ - DESCRIPTION<br>TRAVERSE BRACKET 'NIKO'<br>NR.24.F19 FOR TWO WHEEL HANGERS |
| ΕΠΟΜΕΝΟ ΣΧΕΔΙΟ<br>NEXT ASSY  | ΤΕΛΙΚΗ ΕΠΕΞΕΡΓΑΣΙΑ - FINISH<br>- | ΜΕΓΕΘΟΣ SIZE<br>A3         | ΑΝΑΘΕΩΡΗΣΗ REVISION<br>- | ΣΕΛΙΔΑ SHEET<br>1/1          | ΕΓΚΡΙΣΗ APPROVAL<br>P.PSIL | 23.02.21  | ΚΩΔΙΚΟΣ - PART NUMBER<br>1.24.F19   |

1

2

3

4

5

6