

1

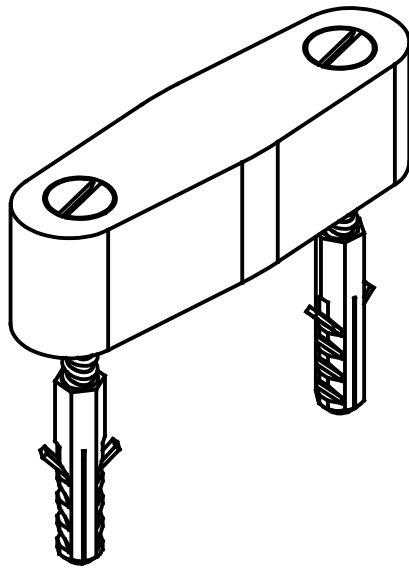
2

3

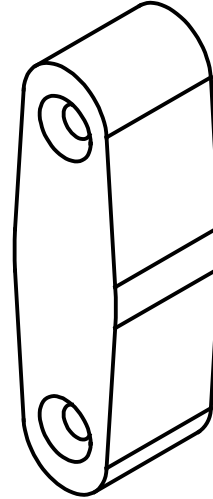
ΠΙΝΑΚΑΣ ΕΚΔΟΣΕΩΝ - REVISION STATUS

ΑΝΑΘ. REV.	ΑΡΙΘΜΟΣ Ε.Α.Σ E.C.N. No	ΗΜΕΡ. DATE	ΕΓΚΡΙΘΗΚΕ APPROVED
-		26.04.18	P.PSIL

A



A

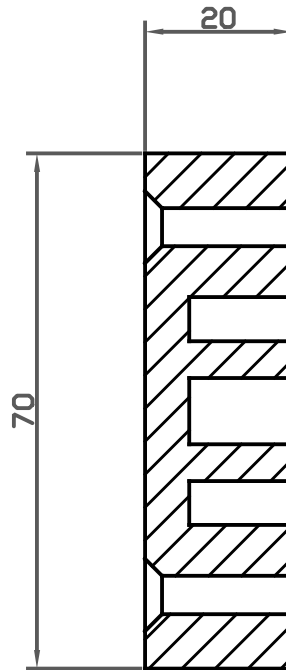
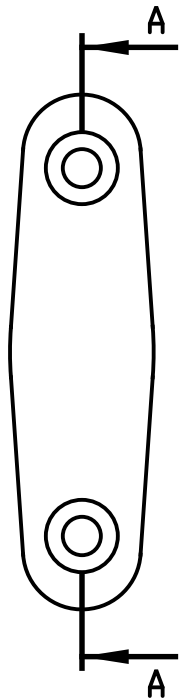


B

B

C

C



SECTION A-A

ΤΟ ΣΧΕΔΙΟ ΑΥΤΟ ΕΙΝΑΙ ΙΔΙΟΚΤΗΤΙΑ ΤΗΣ HELM HELLAS Α.Β.Ε.Ε. ΝΑ ΜΗΝ ΑΝΤΙΓΡΑΦΕΙ Η ΧΡΗΣΙΜΟΠΟΙΗΘΕΙ ΣΕ ΚΑΜΙΑ ΜΟΡΦΗ ΚΑΙ ΜΕ ΚΑΜΕΝΑ ΤΡΟΠΟ ΧΩΡΙΣ ΠΡΟΗΓΟΥΜΕΝΗ ΕΓΚΡΙΣΗ.
THIS DRAWING IS PROPERTY OF HELM HELLAS S.A. IT MAY NOT BE REPRODUCED OR USED, IN ANY FORM OR BY ANY MEANS WITHOUT PRIOR PERMISSION.

D

D

	ΑΝΟΧΕΣ - TOLERANCES ΕΚΤΟΣ ΑΝ ΟΡΙΖΕΤΑΙ ΔΙΑΦΟΡΕΤΙΚΑ UNLESS OTHERWISE SPECIFIED ISO 2768mk	ΚΑΙΜΑΚΑ SCALE 1:1	METRIC 		 NTKO HELM HELLAS S.A. MANUFACTURERS OF SLIDING DOOR FITTINGS AND CONVEYOR SYSTEMS 69a Km. ATHENS-HORTHOS 201 00 HORTHOS P.O. BOX 200 GREECE
	ΤΑΥΚΟ - MATERIAL -	ΣΧΕΔΙΑΣΗ DESIGN	ΟΝΟΜΑ NAME	ΗΜΕΡ. DATE	
	ΕΠΕΞΕΡΓΑΣΙΑ - TREATMENT -	ΕΛΕΓΧΟΣ CHECK	I.KOL	26.04.18	ΠΕΡΙΓΡΑΦΗ - DESCRIPTION
		ΕΓΚΡΙΣΗ APPROVAL	P.MAL	26.04.18	
-	ΤΕΛΙΚΗ ΕΠΕΞΕΡΓΑΣΙΑ - FINISH -	ΜΕΓΕΘΟΣ SIZE	ΑΝΑΘΕΩΡΗΣΗ REVISION	ΣΕΛΙΔΑ SHEET	ΚΩΔΙΚΟΣ - PART NUMBER 1.33.U54
ΕΠΟΜΕΝΟ ΣΧΕΔΙΟ NEXT ASSY		A4	A	1/1	

1

2

3