

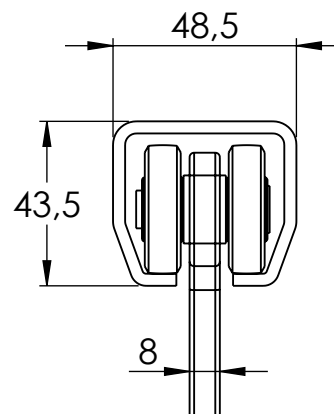
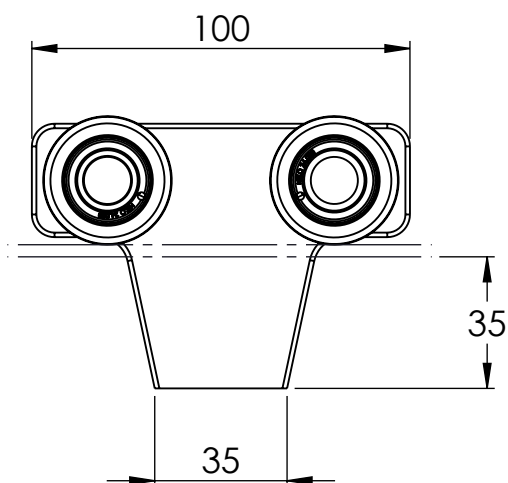
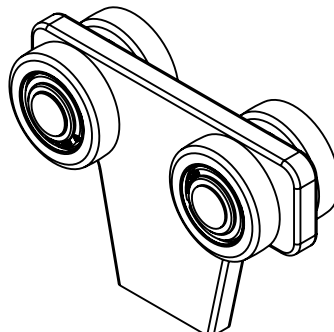
1

2

3

## ΠΙΝΑΚΑΣ ΕΚΔΟΣΕΩΝ - REVISION STATUS

ΑΝΑΘ. REV.	ΑΡΙΘΜΟΣ Ε.Α.Σ. E.C.N. No	ΗΜΕΡ. DATE	ΕΓΚΡΙΘΗΚΕ APPROVED
-		20.01.21	P.PSIL



ΤΟ ΣΧΕΔΙΟ ΑΥΤΟ ΕΙΝΑΙ ΙΔΙΟΚΤΗΣΙΑ ΤΗΣ HELM HELLAS Α.Β.Ε.Ε. ΝΑ ΜΗΝ ΑΝΑΠΑΡΑΧΘΕΙ Η ΧΡΗΣΙΜΟΠΟΙΗΘΕΙ

ΣΕ ΚΑΜΙΑ ΜΟΡΦΗ ΚΑΙ ΜΕ ΚΑΝΕΝΑ ΤΡΟΠΟ ΧΩΡΙΣ ΠΡΟΗΓΟΥΜΕΝΗ ΕΓΚΡΙΣΗ.

THIS DRAWING IS PROPERTY OF HELM HELLAS S.A. IT MAY NOT BE REPRODUCED OR USED, IN ANY FORM OR BY ANY MEANS WITHOUT PRIOR PERMISSION.

	<b>ΑΝΟΧΕΣ - TOLERANCES</b> ΕΚΤΟΣ ΑΝ ΟΡΙΖΕΤΑΙ ΔΙΑΦΟΡΕΤΙΚΑ UNLESS OTHERWISE SPECIFIED <b>ISO 2768mk</b>	ΚΛΙΜΑΚΑ SCALE <b>1:2</b>	<b>METRIC</b> 		 <b>NIKO HELM HELLAS S.A.</b> MANUFACTURERS OF SLIDING DOOR FITTINGS AND CONVEYOR SYSTEMS 82ο Km. ATHENS-KORINTHOS 201 00 KORINTH P.O. BOX 209 GREECE
	ΥΛΙΚΟ - MATERIAL		ΟΝΟΜΑ NAME	ΗΜΕΡ. DATE	
		<b>ΣΧΕΔΙΑΣΗ DESIGN</b>	T.STEF.	20.01.21	ΠΕΡΙΓΡΑΦΗ - DESCRIPTION  <b>4-WHEEL TROLLEY "NIKO" NR.24.T00, FOR WELDING</b>
	ΕΠΕΞΕΡΓΑΣΙΑ - TREATMENT	<b>ΕΛΕΓΧΟΣ CHECK</b>	P.MAL.	20.01.21	
		<b>ΕΓΚΡΙΣΗ APPROVAL</b>	P.PSIL.	20.01.21	
	ΤΕΛΙΚΗ ΕΠΕΞΕΡΓΑΣΙΑ - FINISH	ΜΕΓΕΘΟΣ SIZE	ΑΝΑΘΕΩΡΗΣΗ REVISION	ΣΕΛΙΔΑ SHEET	ΚΩΔΙΚΟΣ - PART NUMBER
ΕΠΟΜΕΝΟ ΣΧΕΔΙΟ NEXT ASSY		A4	-	1/1	1.24.T00

1

2

3