

1

2

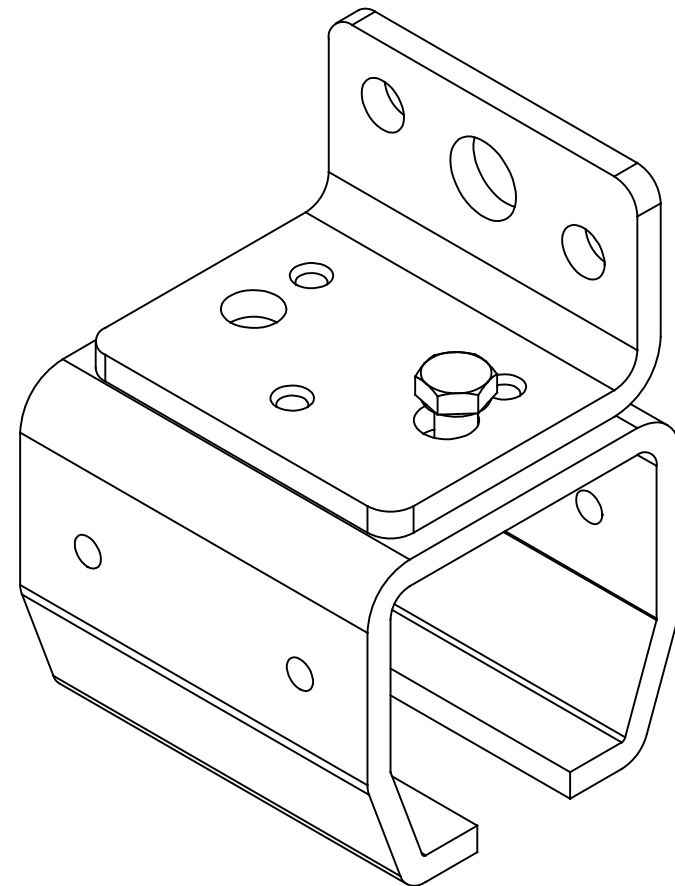
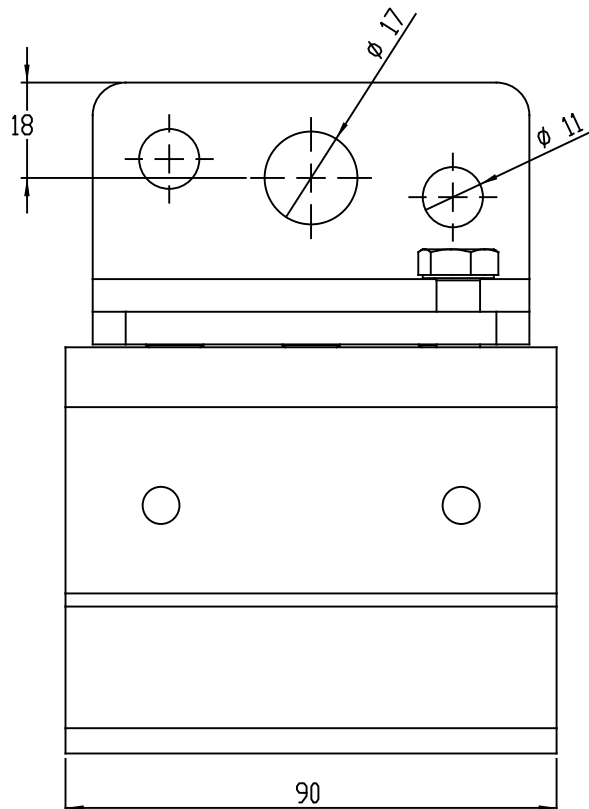
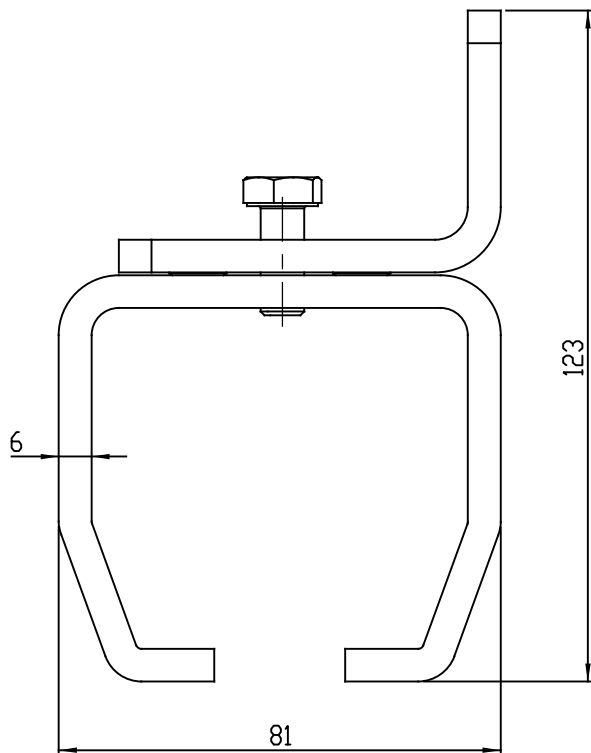
3

4

5

6

ΠΙΝΑΚΑΣ ΕΚΔΟΣΕΩΝ - REVISION STATUS			
ΑΝΑΘ. REV.	ΑΡΙΘΜΟΣ Ε.Α.Σ. E.C.N. No	ΗΜΕΡ. DATE	ΕΓΚΡΙΘΗΚΕ APPROVED
-		06.09.17	P.PSIL



ΤΟ ΣΧΕΔΙΟ ΑΥΤΟ ΕΙΝΑΙ ΙΔΙΟΚΤΗΤΙΑ ΤΗΣ HELM HELLAS A.P.E. ΚΑΙ ΔΕΝ ΠΟΡΕΙ ΝΑ ΑΝΑΠΑΡΑΧΘΕΙ Η ΣΤΡΕΦΘΕΙ Οποιοδήποτε		ΣΕ ΚΑΜΙΑ ΜΟΡΦΗ ΚΑΙ ΜΕ ΚΑΘΕΝΑ ΤΡΟΠΟ ΧΩΡΙΣ ΕΠΙΘΥΜΗΤΗΝ ΕΓΓΡΑΦΗ.	
THIS DRAWING IS PROPERTY OF HELM HELLAS S.A. IT MAY NOT BE REPRODUCED OR USED, IN ANY FORM OR BY ANY MEANS WITHOUT PRIOR PERMISSION.			
ΑΝΟΧΕΣ - TOLERANCES ΕΚΤΟΣ ΑΝ ΟΡΙΖΕΤΑΙ ΑΛΙΟΡΡΗΤΙΚΑ UNLESS OTHERWISE SPECIFIED ISO 2768mk	ΚΑΙΜΑΚΑ SCALE 1:1	METRIC 	
ΤΑΙΚΟ - MATERIAL -	ΣΧΕΔΙΑΣΗ DESIGN APAP	ΟΝΟΜΑ NAME P.PSIL	ΗΜΕΡ. DATE 06.09.17
ΕΠΕΞΕΡΓΑΣΙΑ - TREATMENT -	ΕΛΕΓΧΟΣ CHECK P.PSIL	ΕΓΚΡΙΣΗ APPROVAL P.PSIL	06.09.17
ΕΠΟΜΕΝΟ ΣΧΕΔΙΟ NEXT ASSY	ΜΕΓΕΘΟΣ SIZE A3	ΑΝΑΘΕΩΡΗΗ REVISION -	ΣΕΛΙΔΑ SHEET 1/1
			ΚΩΔΙΚΟΣ - PART NUMBER 1.25.B01
			ΠΕΡΙΓΡΑΦΗ - DESCRIPTION -
			 HELM HELLAS S.A. MANUFACTURERS OF SLIDING DOOR FITTINGS AND COMEYOR SYSTEMS 82o Km. ATHENS-KORINTHOS 201 00 KORINTH P.O. BOX 200 GREECE

1

2

3

4

5

6