

1

2

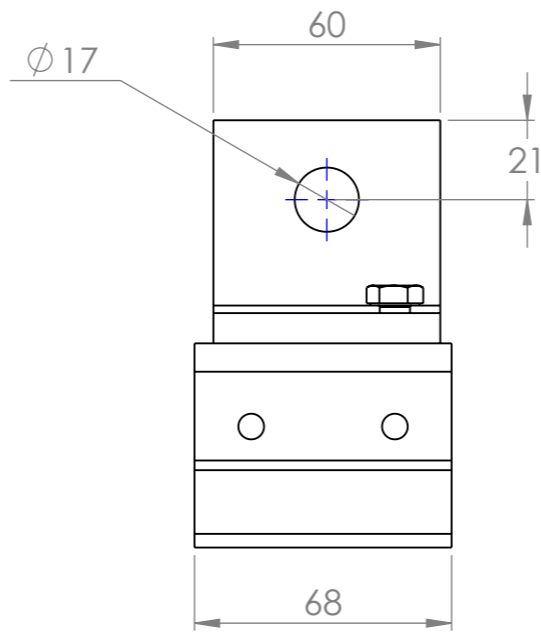
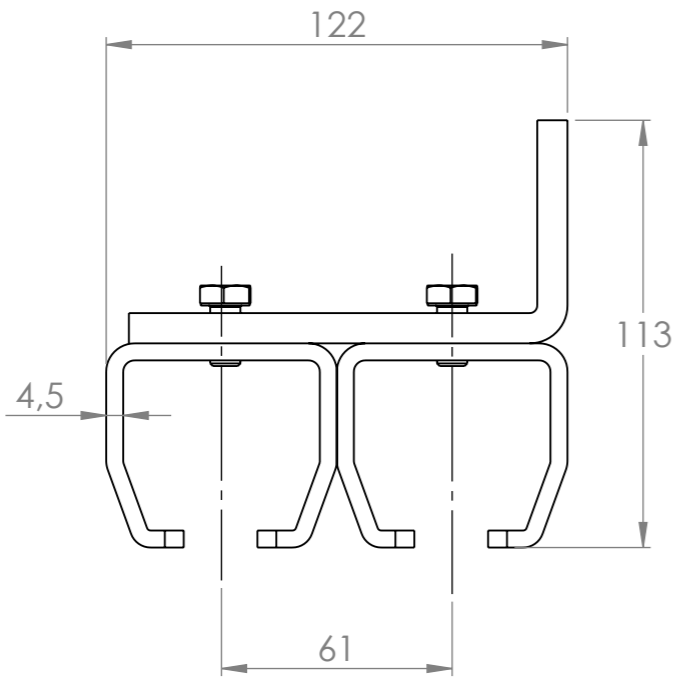
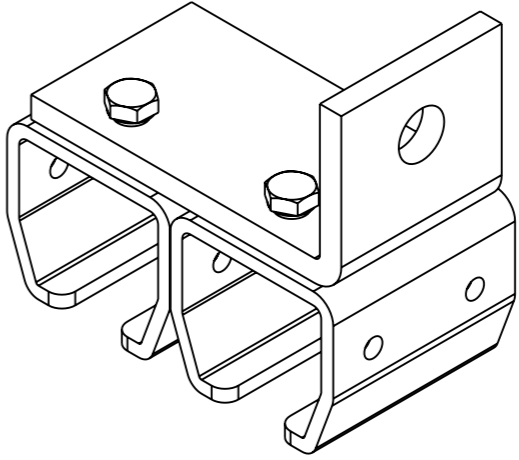
3

4

5

6

ΠΙΝΑΚΑΣ ΕΚΔΟΣΕΩΝ - REVISION STATUS			
ΑΝΑΘ. REV.	ΑΡΙΘΜΟΣ Ε.Α.Σ. E.C.N. No	ΗΜΕΡ. DATE	ΕΓΚΡΙΘΗΚΕ APPROVED
-		08.12.20	P.PSIL



ΤΟ ΣΧΕΔΙΟ ΑΥΤΟ ΕΙΝΑΙ ΙΔΙΟΚΤΗΣΙΑ ΤΗΣ HELM ΕΛΛΑΣ Α.Β.Ε.Ε. ΝΑ ΜΗΝ ΑΝΑΠΑΡΑΧΘΕΙ Η ΧΡΗΣΙΜΟΠΟΙΗΘΕΙ THIS DRAWING IS PROPERTY OF HELM HELLAS S.A. IT MAY NOT BE REPRODUCED OR USED, IN ANY FORM OR BY ANY MEANS WITHOUT PRIOR PERMISSION.		ΣΕ ΚΑΜΙΑ ΜΟΡΦΗ ΚΑΙ ΜΕ ΚΑΝΕΝΑ ΤΡΟΠΟ ΧΩΡΙΣ ΠΡΟΗΓΟΥΜΕΝΗ ΕΓΚΡΙΣΗ.	
<b>ΑΝΟΧΕΣ - TOLERANCES</b> ΕΚΤΟΣ ΑΝ ΟΡΙΖΕΤΑΙ ΔΙΑΦΟΡΕΤΙΚΑ UNLESS OTHERWISE SPECIFIED <b>ISO 2768mk</b>	<b>ΚΛΙΜΑΚΑ SCALE</b> <b>1:2</b>	<b>METRIC</b> 	 MANUFACTURERS OF SLIDING DOOR FITTINGS AND CONVEYOR SYSTEMS 82ο Km. ATHENS-KORINTHOS 201 00 KORINTH P.O. BOX 209 GREECE
<b>ΥΛΙΚΟ - MATERIAL</b> -	<b>ΣΧΕΔΙΑΣΗ DESIGN</b> T.STEF.	<b>ΟΝΟΜΑ NAME</b> P.MAL.	<b>ΗΜΕΡ. DATE</b> 08.12.20
<b>ΕΠΕΞΕΡΓΑΣΙΑ - TREATMENT</b> -	<b>ΕΛΕΓΧΟΣ CHECK</b> P.PSIL	<b>ΕΓΚΡΙΣΗ APPROVAL</b> P.PSIL	<b>ΗΜΕΡ. DATE</b> 08.12.20
<b>ΤΕΛΙΚΗ ΕΠΕΞΕΡΓΑΣΙΑ - FINISH</b> -	<b>ΜΕΓΕΘΟΣ SIZE</b> A3	<b>ΑΝΑΘΕΩΡΗΣΗ REVISION</b> -	<b>ΣΕΛΙΔΑ SHEET</b> 1/1
<b>ΕΠΟΜΕΝΟ ΣΧΕΔΙΟ NEXT ASSY</b> -			<b>ΚΩΔΙΚΟΣ - PART NUMBER</b> 1.24.B33
		<b>ΠΕΡΙΓΡΑΦΗ - DESCRIPTION</b> DOUBLE WALL BRACKET "NIKO" NR.24.B33	

1

2

3

4

5

6