

1

2

3

ΠΙΝΑΚΑΣ ΕΚΔΟΣΕΩΝ - REVISION STATUS

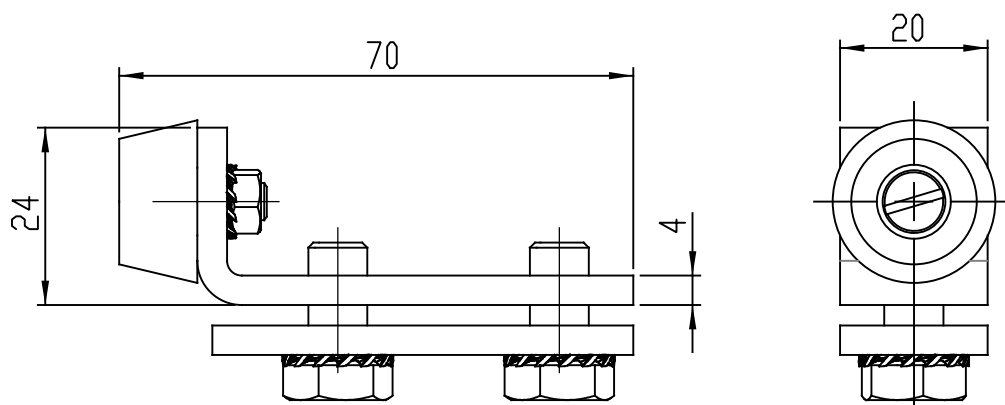
ΑΝΑΘ. REV.	ΑΡΙΘΜΟΣ Ε.Α.Σ, E.C.N. No	ΗΜΕΡ. DATE	ΕΓΚΡΙΘΗΚΕ APPROVED
-		06.09.17	P.PSIL

A

A

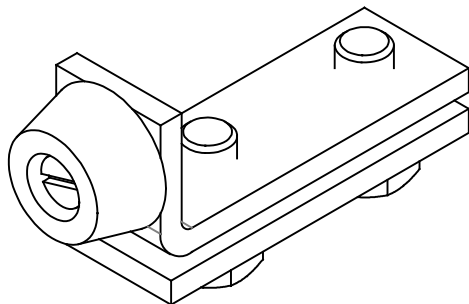
B

B



C

C



ΤΟ ΣΧΕΔΙΟ ΑΥΤΟ ΕΙΝΑΙ ΙΔΙΟΚΤΗΣΙΑ ΤΗΣ HELM HELLAS ΑΒ.Ε.Ε. ΝΑ ΜΗΝ ΑΝΑΠΑΡΑΧΘΕΙ Η ΧΡΗΣΙΜΟΠΟΙΗΘΕΙ ΣΕ ΚΑΜΙΑ ΜΟΡΦΗ ΚΑΙ ΜΕ ΚΑΝΕΝΑ ΤΡΟΠΟ ΧΩΡΙΣ ΠΡΟΗΓΟΥΜΕΝΗ ΕΓΚΡΙΣΗ.
THIS DRAWING IS PROPERTY OF HELM HELLAS S.A. IT MAY NOT BE REPRODUCED OR USED, IN ANY FORM OR BY ANY MEANS WITHOUT PRIOR PERMISSION.

D

D

	ΑΝΟΧΕΣ - TOLERANCES ΕΚΤΟΣ ΑΝ ΟΡΙΖΕΤΑΙ ΔΙΑΦΟΡΕΤΙΚΑ UNLESS OTHERWISE SPECIFIED ISO 2768mk	ΚΑΙΜΑΚΑ SCALE 1:1	METRIC 		 HELM HELLAS S.A. MANUFACTURERS OF SLIDING DOOR FITTINGS AND CONVEYOR SYSTEMS 82o Km. ATHENS-KORINTHOS 201 00 KORINTH P.O. BOX 209 GREECE
	ΤΑΙΚΟ - MATERIAL -		ΟΝΟΜΑ NAME A.PAP	ΗΜΕΡ. DATE 06.09.17	
	ΕΠΕΞΕΡΓΑΣΙΑ - TREATMENT -	ΣΧΕΔΙΑΣΗ DESIGN	P.PSIL.	06.09.17	ΠΕΡΙΓΡΑΦΗ - DESCRIPTION -
		ΕΛΕΓΧΟΣ CHECK	P.PSIL.	06.09.17	
		ΕΓΚΡΙΣΗ APPROVAL	P.PSIL.	06.09.17	
	ΤΕΛΙΚΗ ΕΠΕΞΕΡΓΑΣΙΑ - FINISH -	ΜΕΓΕΘΟΣ SIZE A4	ΑΝΑΘΕΩΡΗΣΗ REVISION -	ΣΕΛΙΔΑ SHEET 1/1	ΚΩΔΙΚΟΣ - PART NUMBER 1.23.X01
ΕΠΟΜΕΝΟ ΣΧΕΔΙΟ NEXT ASSY	-				

1

2

3