

1

2

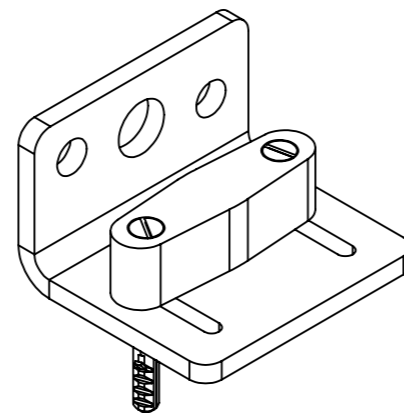
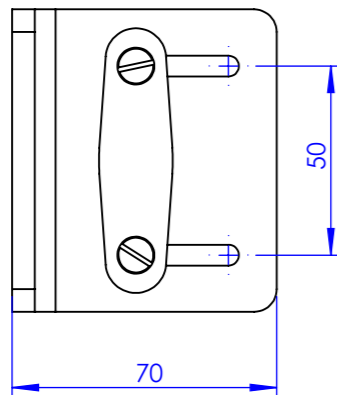
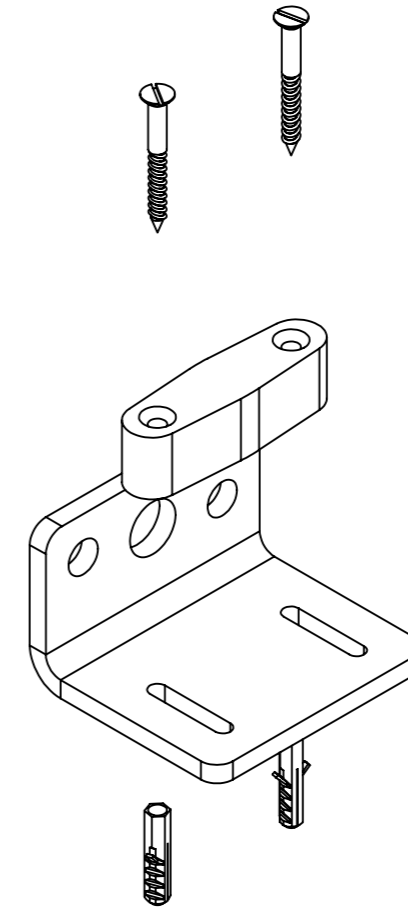
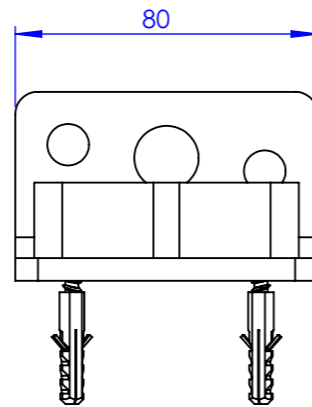
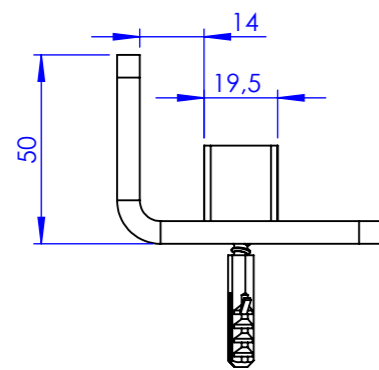
3

4

5

6

ΠΙΝΑΚΑΣ ΕΚΔΟΣΕΩΝ - REVISION STATUS			
ΑΝΑΘ. REV.	ΑΡΙΘΜΟΣ Ε.Α.Σ. E.C.N. No	ΗΜΕΡ. DATE	ΕΓΚΡΙΘΗΚΕ APPROVED
-		14.10.20	P.PSIL



ΤΟ ΣΧΕΔΙΟ ΑΥΤΟ ΕΙΝΑΙ ΙΔΙΟΚΤΗΣΙΑ ΤΗΣ HELM ΕΛΛΑΣ Α.Β.Ε.Ε. ΝΑ ΜΗΝ ΑΝΑΠΑΡΑΧΘΕΙ Η ΧΡΗΣΙΜΟΠΟΙΗΘΕΙ ΣΕ ΚΑΜΙΑ ΜΟΡΦΗ ΚΑΙ ΜΕ ΚΑΝΕΝΑ ΤΡΟΠΟ ΧΩΡΙΣ ΠΡΟΗΓΟΥΜΕΝΗ ΕΓΚΡΙΣΗ.
 THIS DRAWING IS PROPERTY OF HELM HELLAS S.A. IT MAY NOT BE REPRODUCED OR USED, IN ANY FORM OR BY ANY MEANS WITHOUT PRIOR PERMISSION.

	ΑΝΟΧΕΣ - TOLERANCES ΕΚΤΟΣ ΑΝ ΟΡΙΖΕΤΑΙ ΔΙΑΦΟΡΕΤΙΚΑ UNLESS OTHERWISE SPECIFIED ISO 2768mk	ΚΛΙΜΑΚΑ SCALE 1:2	METRIC 		HELMA HELLAS S.A. MANUFACTURERS OF SLIDING DOOR FITTINGS AND CONVEYOR SYSTEMS 82ο Km. ATHENS-KORINTHOS 201 00 KORINTH P.O. BOX 209 GREECE
	ΥΛΙΚΟ - MATERIAL -		ΟΝΟΜΑ NAME	ΗΜΕΡ. DATE	ΠΕΡΙΓΡΑΦΗ - DESCRIPTION -
	ΕΠΕΞΕΡΓΑΣΙΑ - TREATMENT -		ΣΧΕΔΙΑΣΗ DESIGN K.GKIK	14.10.20	
			ΕΛΕΓΧΟΣ CHECK P.PSIL	14.10.20	
	ΤΕΛΙΚΗ ΕΠΕΞΕΡΓΑΣΙΑ - FINISH -	ΜΕΓΕΘΟΣ SIZE A3	ΕΓΚΡΙΣΗ APPROVAL P.PSIL	14.10.20	ΚΩΔΙΚΟΣ - PART NUMBER 1.33.U53
ΕΠΟΜΕΝΟ ΣΧΕΔΙΟ NEXT ASSY	-		ΑΝΑΘΕΩΡΗΣΗ REVISION -	ΣΕΛΙΔΑ SHEET 1/1	

1

2

3

4

5

6