

1

2

3

4

5

6

ΠΙΝΑΚΑΣ ΕΚΔΟΣΕΩΝ - REVISION STATUS			
ΑΝΑΘ. REV.	ΑΡΙΘΜΟΣ Ε.Α.Σ. E.C.N. No	ΗΜΕΡ. DATE	ΕΓΚΡΙΘΗΚΕ APPROVED
-		19.02.21	P.PSIL

A

A

B

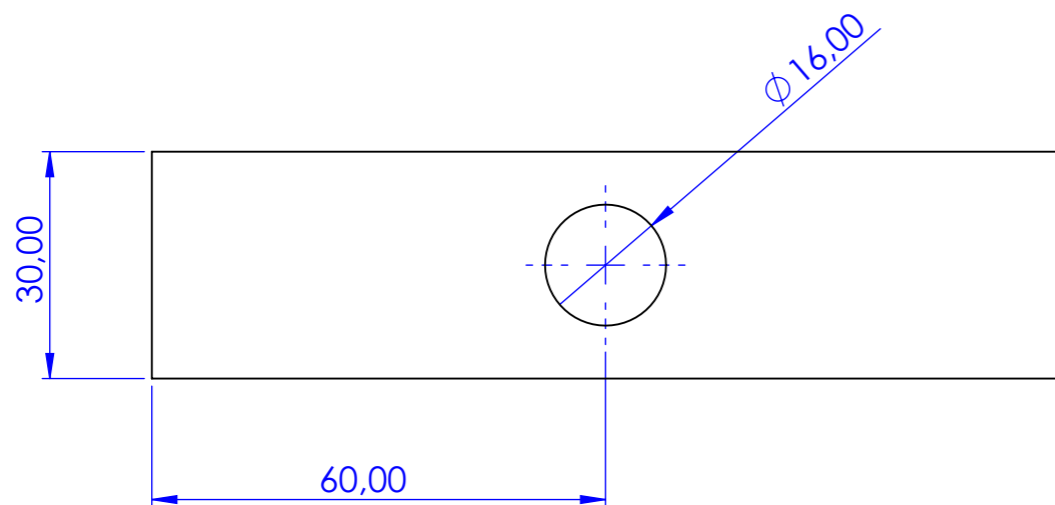
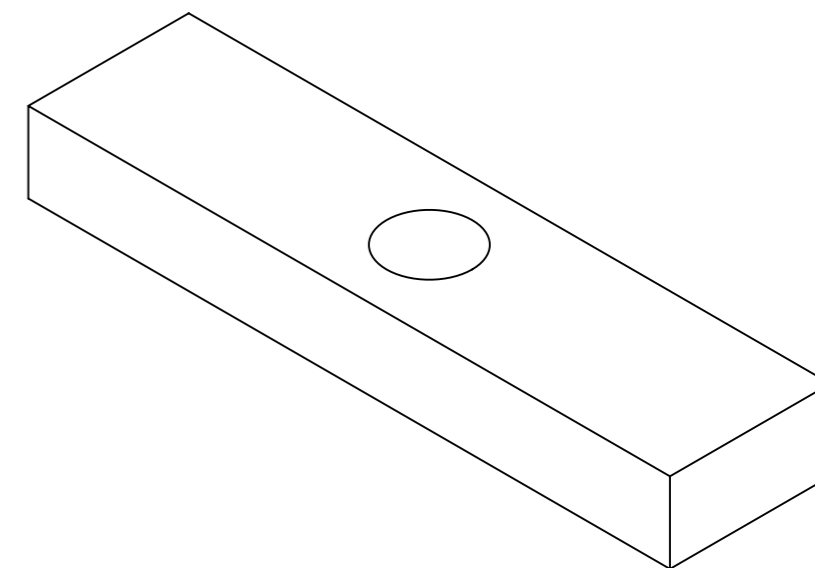
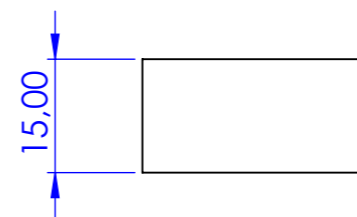
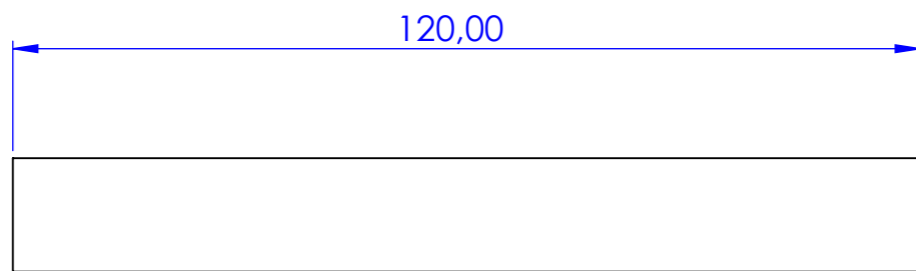
B

C

C

D

D



ΤΟ ΣΧΕΔΙΟ ΑΥΤΟ ΕΙΝΑΙ ΙΔΙΟΚΤΗΣΙΑ ΤΗΣ HELM ΕΛΛΑΣ Α.Β.Ε.Ε. ΝΑ ΜΗΝ ΑΝΑΠΑΡΑΧΘΕΙ Η ΧΡΗΣΙΜΟΠΟΙΗΘΕΙ		ΣΕ ΚΑΜΙΑ ΜΟΡΦΗ ΚΑΙ ΜΕ ΚΑΝΕΝΑ ΤΡΟΠΟ ΧΩΡΙΣ ΠΡΟΗΓΟΥΜΕΝΗ ΕΓΚΡΙΣΗ.	
THIS DRAWING IS PROPERTY OF HELM HELLAS S.A. IT MAY NOT BE REPRODUCED OR USED, IN ANY FORM OR BY ANY MEANS WITHOUT PRIOR PERMISSION.			
ΑΝΟΧΕΣ - TOLERANCES ΕΚΤΟΣ ΑΝ ΟΡΙΖΕΤΑΙ ΔΙΑΦΟΡΕΤΙΚΑ UNLESS OTHERWISE SPECIFIED	ΚΛΙΜΑΚΑ SCALE 1:2	METRIC 	
ISO 2768mk		ΟΝΟΜΑ NAME K.GKIK	ΗΜΕΡ. DATE 19.02.21
ΥΛΙΚΟ - MATERIAL -		ΣΧΕΔΙΑΣΗ DESIGN K.GKIK	19.02.21
ΕΠΕΞΕΡΓΑΣΙΑ - TREATMENT -		ΕΛΕΓΧΟΣ CHECK P.PSIL	19.02.21
ΤΕΛΙΚΗ ΕΠΕΞΕΡΓΑΣΙΑ - FINISH -		ΕΓΚΡΙΣΗ APPROVAL P.PSIL	19.02.21
ΕΠΟΜΕΝΟ ΣΧΕΔΙΟ NEXT ASSY	ΜΕΓΕΘΟΣ SIZE A3	ΑΝΑΘΕΩΡΗΣΗ REVISION -	ΣΕΛΙΔΑ SHEET 1/1
		ΚΩΔΙΚΟΣ - PART NUMBER 1.24.F03	
		 MANUFACTURERS OF SLIDING DOOR FITTINGS AND CONVEYOR SYSTEMS 82ο Km. ATHENS-KORINTHOS 201 00 KORINTH P.O. BOX 209 GREECE	
		ΠΕΡΙΓΡΑΦΗ - DESCRIPTION -	

1

2

3

4

5

6