

1

2

3

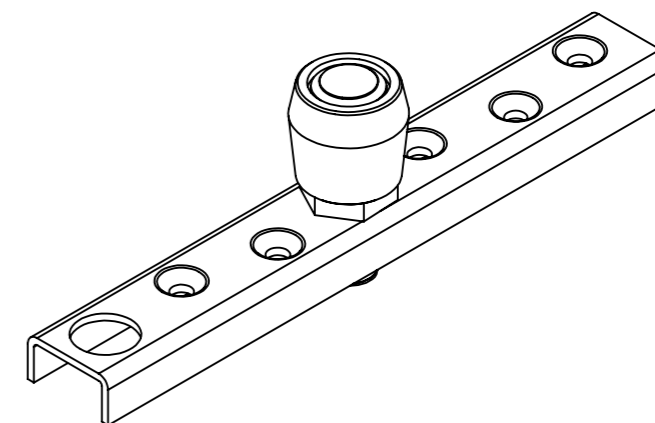
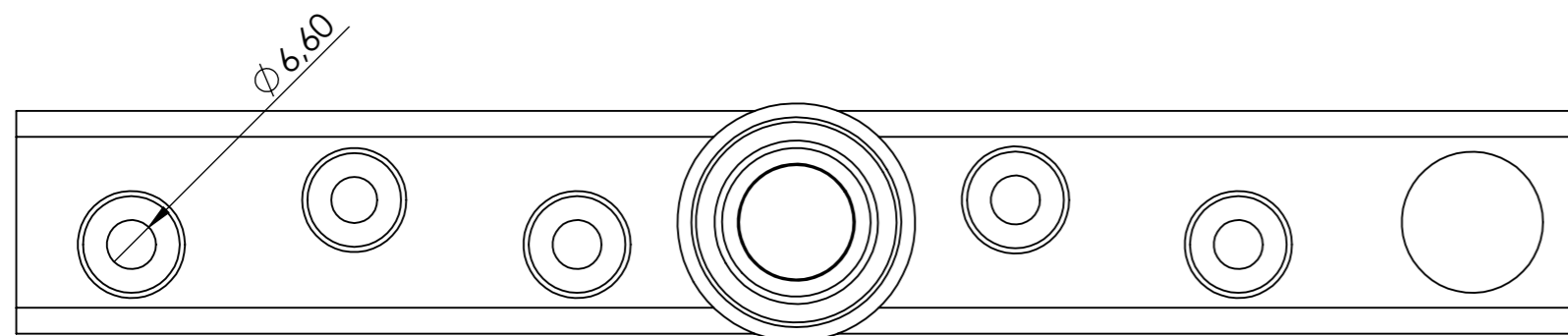
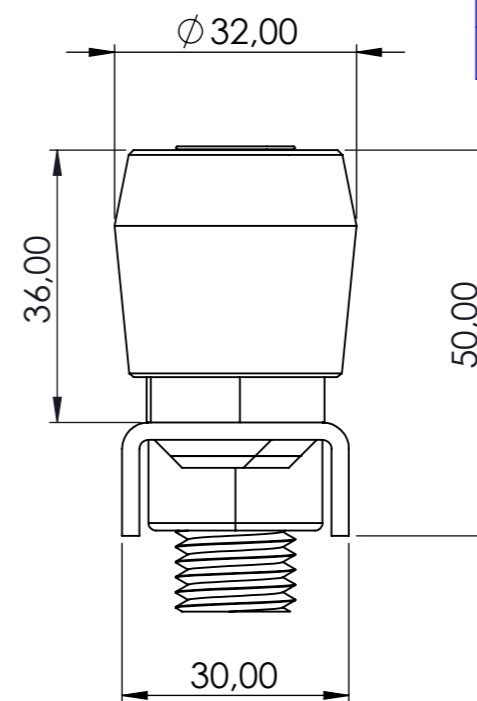
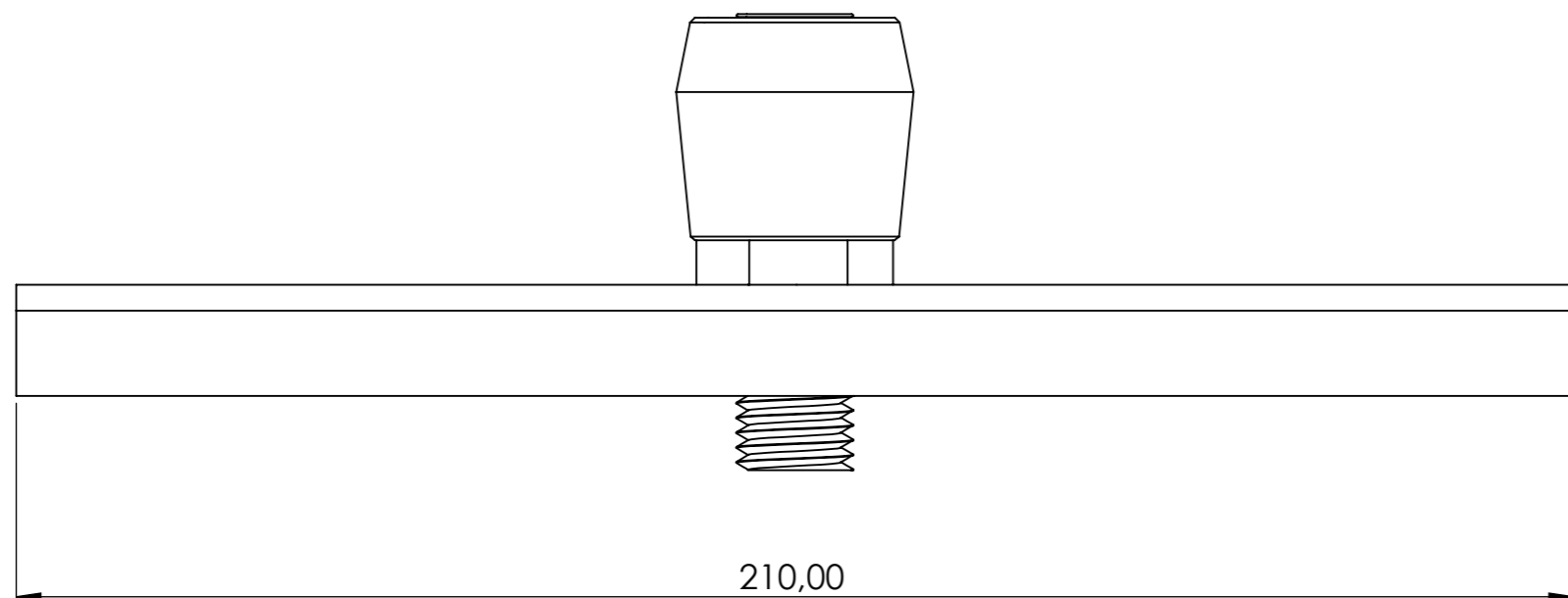
4

5


6

ΠΙΝΑΚΑΣ ΕΚΔΟΣΕΩΝ - REVISION STATUS

ΑΝΑΘ. REV.	ΑΡΙΘΜΟΣ Ε.Α.Σ. E.C.N. No	ΗΜΕΡ. DATE	ΕΓΚΡΙΘΗΚΕ APPROVED
-		17.05.22	P.PSIL



ΤΟ ΣΧΕΔΙΟ ΑΥΤΟ ΕΙΝΑΙ ΙΔΙΟΚΤΗΣΙΑ ΤΗΣ HELM ΕΛΛΑΣ Α.Β.Ε.Ε. ΝΑ ΜΗΝ ΑΝΑΠΑΡΑΧΘΕΙ Η ΧΡΗΣΙΜΟΠΟΙΗΘΕΙ ΣΕ ΚΑΜΙΑ ΜΟΡΦΗ ΚΑΙ ΜΕ ΚΑΝΕΝΑ ΤΡΟΠΟ ΧΩΡΙΣ ΠΡΟΗΓΟΥΜΕΝΗ ΕΓΚΡΙΣΗ.  
THIS DRAWING IS PROPERTY OF HELM HELLAS S.A. IT MAY NOT BE REPRODUCED OR USED, IN ANY FORM OR BY ANY MEANS WITHOUT PRIOR PERMISSION.

ΑΝΟΧΕΣ - TOLERANCES ΕΚΤΟΣ ΑΝ ΟΡΙΖΕΤΑΙ ΔΙΑΦΟΡΕΤΙΚΑ UNLESS OTHERWISE SPECIFIED		ΚΛΙΜΑΚΑ SCALE	METRIC		
ISO 2768mk		NTS	ΟΝΟΜΑ NAME	ΗΜΕΡ. DATE	
ΥΛΙΚΟ - MATERIAL	-		M.KOL	17.05.22	ΠΕΡΙΓΡΑΦΗ - DESCRIPTION GUIDE "NIKO" NR.34.M00 WITH BRASS ROLLER WITH BOTTOM BRACKET
ΕΠΕΞΕΡΓΑΣΙΑ - TREATMENT	-		P.PSIL	17.05.22	
ΤΕΛΙΚΗ ΕΠΕΞΕΡΓΑΣΙΑ - FINISH	-		P.PSIL	17.05.22	
ΕΠΟΜΕΝΟ ΣΧΕΔΙΟ NEXT ASSY	-	ΜΕΓΕΘΟΣ SIZE A3	ΑΝΑΘΕΩΡΗΣΗ REVISION -	ΣΕΛΙΔΑ SHEET 1/1	ΚΩΔΙΚΟΣ - PART NUMBER 1.34.M00

1

2

3

4

5

6