

1

2

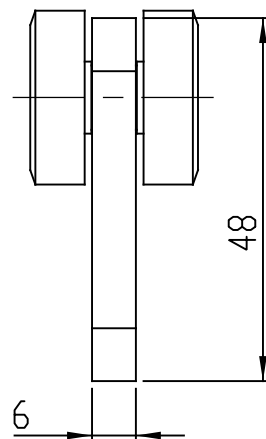
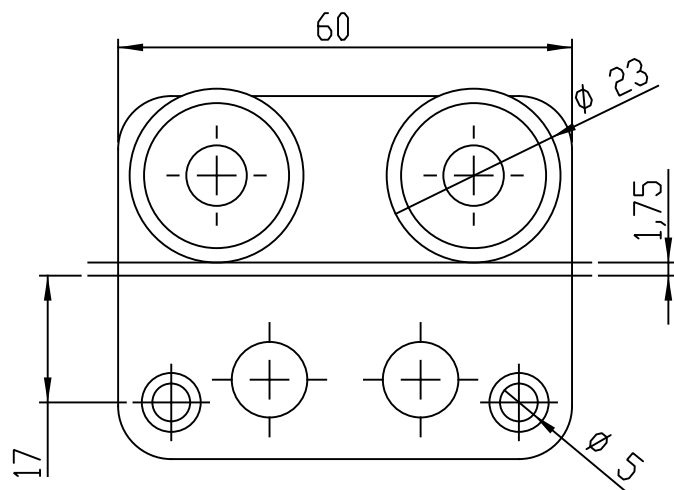
3

ΠΙΝΑΚΑΣ ΕΚΔΟΣΕΩΝ - REVISION STATUS

ΑΝΑΘ. REV.	ΑΡΙΘΜΟΣ Ε.Α.Σ, E.C.N. No	ΗΜΕΡ. DATE	ΕΓΚΡΙΘΗΚΕ APPROVED
-		06.09.17	P.PSIL

A

A

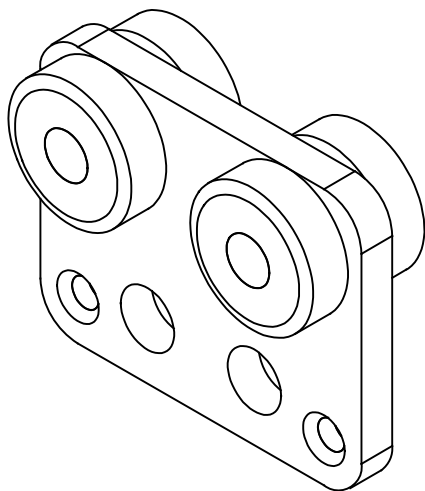


B

B

C

C



D

D

ΤΟ ΣΧΕΔΙΟ ΑΥΤΟ ΕΙΝΑΙ ΙΔΙΟΚΤΗΣΙΑ ΤΗΣ HELM HELLAS Α.Β.Ε.Ε. ΝΑ ΜΗΝ ΑΝΑΠΑΡΑΧΘΕΙ Η ΧΡΗΣΙΜΟΠΟΙΗΘΕΙ

ΣΕ ΚΑΜΙΑ ΜΟΡΦΗ ΚΑΙ ΜΕ ΚΑΝΕΝΑ ΤΡΟΠΟ ΧΩΡΙΣ ΠΡΟΗΓΟΥΜΕΝΗ ΕΓΚΡΙΣΗ.

THIS DRAWING IS PROPERTY OF HELM HELLAS S.A. IT MAY NOT BE REPRODUCED OR USED, IN ANY FORM OR BY ANY MEANS WITHOUT PRIOR PERMISSION.

	ΑΝΟΧΕΣ - TOLERANCES ΕΚΤΟΣ ΑΝ ΟΡΙΖΕΤΑΙ ΔΙΑΦΟΡΕΤΙΚΑ UNLESS OTHERWISE SPECIFIED ISO 2768mk	ΚΛΙΜΑΚΑ SCALE 1:1	METRIC 		
	ΤΑΙΚΙΟ - MATERIAL -		ΟΝΟΜΑ NAME A.PAP.	ΗΜΕΡ. DATE 06.09.17	
	ΕΠΕΞΕΡΓΑΣΙΑ - TREATMENT -	ΣΧΕΔΙΑΣΗ DESIGN	A.PAP.	06.09.17	ΠΕΡΙΓΡΑΦΗ - DESCRIPTION -
		ΕΛΕΓΧΟΣ CHECK	P.PSIL.	06.09.17	
		ΕΓΚΡΙΣΗ APPROVAL	P.PSIL.	06.09.17	
	ΤΕΛΙΚΗ ΕΠΕΞΕΡΓΑΣΙΑ - FINISH -	ΜΕΓΕΘΟΣ SIZE A4	ΑΝΑΘΕΩΡΗΣΗ REVISION -	ΣΕΛΙΔΑ SHEET 1/1	ΚΩΔΙΚΟΣ - PART NUMBER 1.21.R32
	ΕΠΟΜΕΝΟ ΣΧΕΔΙΟ NEXT ASSY				

1

2

3