

## LEISTUNGSERKLÄRUNG

### DoP 0271

für Upat Betonschraube UCS (Mechanischer Dübel für den Einsatz in Beton)

DE

- |   |  |
|---|--|
| 1. <u>Eindeutiger Kenncode des Produkttyps:</u> | <b>DoP 0271</b>  |
| 2. <u>Verwendungszweck(e):</u>                  | <b>Nachträgliche Befestigung für die Verwendung in gerissenem oder ungerissenem Beton, siehe Anhang, insbesondere die Anhänge B1 - B4.</b> |
| 3. <u>Hersteller:</u>                           | <b>Upat Vertriebs GmbH, Bebelstraße 11, 79108 Freiburg im Breisgau, Deutschland</b>  |
| 4. <u>Bevollmächtigter:</u>                     | -  |
| 5. <u>AVCP - System/e:</u>                      | 1  |
| 6. <u>Europäisches Bewertungsdokument:</u>      | <b>EAD 330232-00-0601</b>  |
| Europäische Technische Bewertung:               | <b>ETA-18/0762; 2018-12-12</b>   |
| Technische Bewertungsstelle:                    | <b>DIBt- Deutsches Institut für Bautechnik</b>   |
| Notifizierte Stelle(n):                         | <b>2873 TU Darmstadt</b>   |

### 7. Erklärte Leistung(en):

#### **Mechanische Festigkeit und Standsicherheit (BWR 1)**

##### **Charakteristischer Widerstand bei Zugbelastung (statische und quasi-statische Belastung):**

Widerstand für Stahlversagen: Anhang C1

$E_s = 210\,000\text{ MPa}$

Widerstand für Herausziehen: Anhang C1

Widerstand für kegelförmigen Betonausbruch: Anhang C1

Robustheit: Anhang C1

Minimaler Rand- und Achsabstand: Anhang B3

Randabstand zur Vermeidung von Spaltversagen bei Belastung: Anhang C1

$N^0_{Rk,sp} = \text{NPD}$

##### **Charakteristischer Widerstand bei Querzugbelastung (statische und quasi-statische Belastung):**

Widerstand für Stahlversagen (Querzugbelastung): Anhang C1

Widerstand für Pry-out Versagen: Anhang C1

Widerstand für Betonkantenbruch: Anhang C1

Verschiebungen bei statischer und quasi- statischer Belastung: Anhang C5

Dauerhaftigkeit: Anhänge A2, B1

##### **Charakteristische Widerstände und Verschiebungen für die seismischen Leistungskategorien C1 und C2:**

Widerstand für Stahlversagen: Anhänge C2, C3

Widerstand für Herausziehen: Anhänge C2, C3

Bruchdehnung: Anhang A2

Faktor Ringspalt: Anhänge C2, C3

Verschiebungen: Anhang C5

#### **Sicherheit im Brandfall (BWR 2)**

Brandverhalten: Klasse (A1)

#### **Feuerwiderstand:**

Feuerwiderstand, Stahlversagen (Zugbelastung): Anhang C4

Feuerwiderstand, Herausziehen (Zugbelastung): Anhang C4

Feuerwiderstand, Stahlversagen (Querzugbelastung): Anhang C4

### 8. Angemessene Technische Dokumentation und/oder Spezifische Technische Dokumentation:

-

Die Leistung des vorstehenden Produkts entspricht der erklärten Leistung/den erklärten Leistungen. Für die Erstellung der Leistungserklärung im Einklang mit der Verordnung (EU) Nr. 305/2011 ist allein der obengenannte Hersteller verantwortlich.

Unterzeichnet für den Hersteller und im Namen des Herstellers von:



Dr.-Ing. Oliver Geibig, Geschäftsführer Business Units & Engineering  
Tumlingen, 2021-01-19

Jürgen Grün, Geschäftsführer Chemie & Qualität

Diese Leistungserklärung wurde in mehreren Sprachen erstellt. Für alle Streitigkeiten, die sich aus der Auslegung ergeben, ist die Fassung in englischer Sprache maßgeblich.

Der Anhang enthält freiwillige und ergänzende Informationen in englischer Sprache, die über die (sprachneutral festgelegten) gesetzlichen Anforderungen hinausgehen.

## Besonderer Teil

### 1 Technische Beschreibung des Produkts

Die Upat Betonschraube UCS ist ein Dübel in den Größen 8, 10, 12 und 14 mm aus gehärtetem Kohlenstoffstahl. Der Dübel wird in ein vorgebohrtes zylindrisches Bohrloch geschraubt. Das Spezialgewinde schneidet während des Setzvorgangs ein Innengewinde in den Verankerungsgrund. Die Verankerung erfolgt durch Formschluss des Spezialgewindes.

Die Produktbeschreibung ist in Anhang A angegeben.

### 2 Spezifizierung des Verwendungszwecks gemäß dem anwendbaren Europäischen Bewertungsdokument

Von den Leistungen in Abschnitt 3 kann nur ausgegangen werden, wenn der Dübel entsprechend den Angaben und unter den Randbedingungen nach Anhang B verwendet wird.

Die Prüf- und Bewertungsmethoden, die dieser Europäischen Technischen Bewertung zu Grunde liegen, führen zur Annahme einer Nutzungsdauer des Dübels von mindestens 50 Jahren. Die Angabe der Nutzungsdauer kann nicht als Garantie des Herstellers verstanden werden, sondern ist lediglich ein Hilfsmittel zur Auswahl des richtigen Produkts in Bezug auf die angenommene wirtschaftlich angemessene Nutzungsdauer des Bauwerks.

### 3 Leistung des Produkts und Angaben der Methoden ihrer Bewertung

#### 3.1 Mechanische Festigkeit und Standsicherheit (BWR 1)

Wesentliches Merkmal	Leistung
Charakteristischer Widerstand unter Zugbeanspruchung (statische und quasi-statische Einwirkungen)	Siehe Anhang C 1
Charakteristischer Widerstand unter Querbeanspruchung (statische und quasi-statische Einwirkungen)	Siehe Anhang C 1
Verschiebungen (statische und quasi-statische Einwirkungen)	Siehe Anhang C 5
Charakteristischer Widerstand und Verschiebungen für seismische Leitungskategorien C1 und C2	Siehe Anhang C 2, C3 und C 5

#### 3.2 Brandschutz (BWR 2)

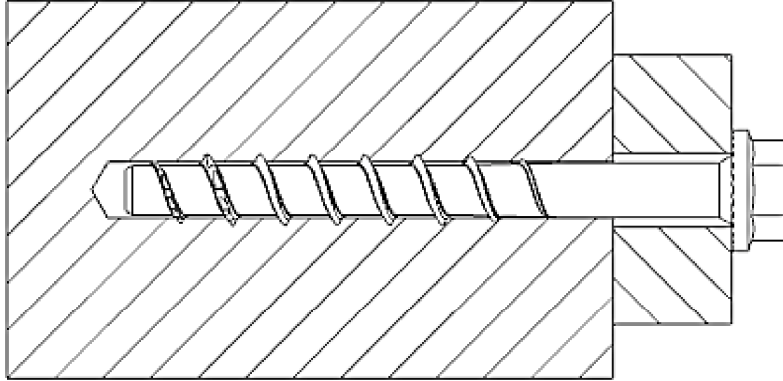
Wesentliches Merkmal	Leistung
Brandverhalten	Klasse A1
Feuerwiderstand	Siehe Anhang C 4

### 4 Angewandtes System zur Bewertung und Überprüfung der Leistungsbeständigkeit mit der Angabe der Rechtsgrundlage

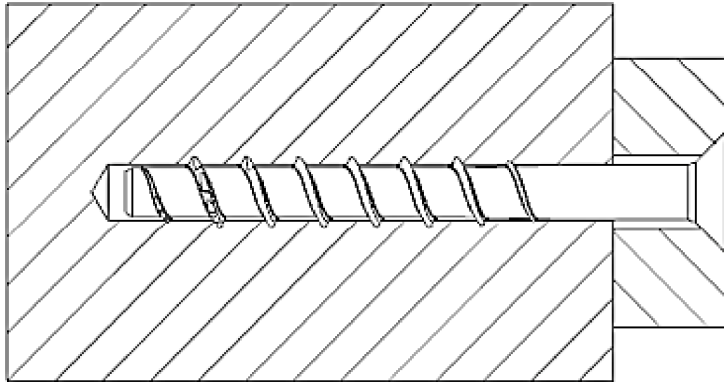
Gemäß dem Europäischen Bewertungsdokument EAD Nr. 330232-00-0601 gilt folgende Rechtsgrundlage: [96/582/EG].

Folgendes System ist anzuwenden: 1

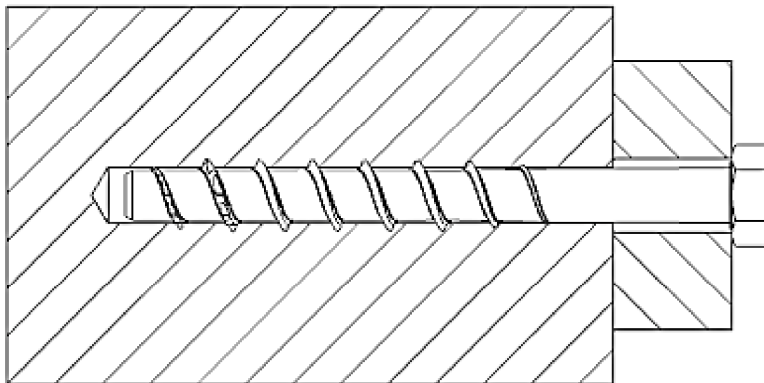
## Produkt im Einbauzustand



UCS US



UCS SK



UCS S


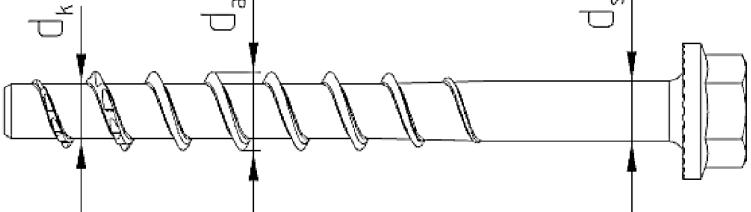

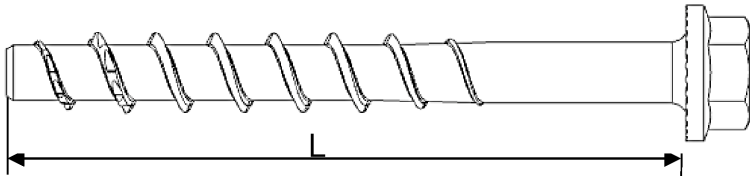

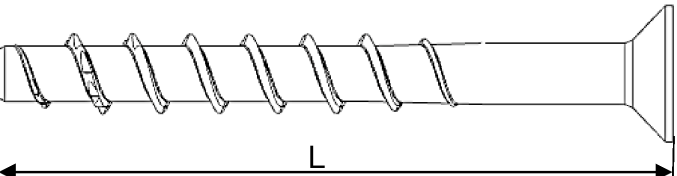

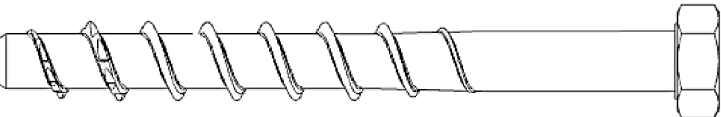

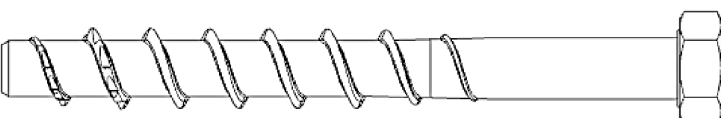
Upat Betonschraube UCS

**Produktbeschreibung**  
Produkt im Einbauzustand

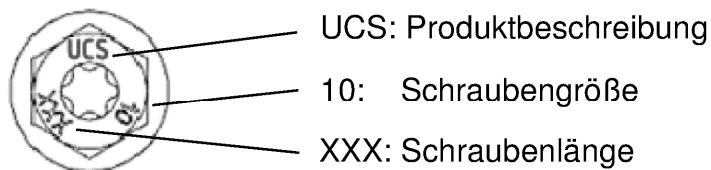
**Anhang A 1**

Appendix 2 / 12

**Tabelle A1: Material und Schraubentypen**

Schraubentyp / Größe			UCS US / SK / S			
			8	10	12	14
Gewindeaußendurchmesser	$d_a$	[mm]	10,3	12,5	14,5	16,6
Kerndurchmesser	$d_k$	[mm]	7,4	9,4	11,3	13,3
Schaftdurchmesser	$d_s$	[mm]	8,0	9,9	11,7	13,7
Material			Gehärteter Kohlenstoffstahl; $A_{5\%} \geq 8\%$			
Beschichtung			Verzinkt			
Sechskantkopf mit angeformter Unterlegscheibe (US)						
Sechskantkopf mit angeformter Unterlegscheibe (US TX)						
Senkkopf (SK)						
Sechskantkopf (S)						
Sechskantkopf (S TX)						

**Kopfprägung**



Upat Betonschraube UCS

**Produktbeschreibung**  
 Material und Schraubentypen

**Anhang A 2**

## Spezifizierung des Verwendungszwecks

**Tabelle B1.1:** Beanspruchung der Verankerung

Größe	8		10			12			14		
Nominelle Verankerungstiefe [mm]	50	65	55	65	85	60	75	100	65	85	115
Statische und quasi-statische Lasten im gerissenen und ungerissenen Beton	✓										
Brandbeanspruchung											
Seismische Leistungskategorie C1		✓			✓			✓			✓
Seismische Leistungskategorie C2											

### Verankerungsgrund:

- Verdichteter bewehrter oder unbewehrter Normalbeton ohne Fasern gemäß EN 206:2013.
- Festigkeitsklassen C20/25 bis C50/60 gemäß EN 206:2013.
- Ungerissener oder gerissener Beton: Alle Größen und alle Verankerungstiefen.

### Anwendungsbedingungen (Umweltbedingungen):

- Bauteile unter den Bedingungen trockener Innenräume.

### Bemessung:

- Die Bemessung der Verankerung erfolgt unter der Verantwortung eines auf dem Gebiet der Verankerungen und des Betonbaus erfahrenen Ingenieurs.
- Unter Berücksichtigung der zu verankernden Lasten sind prüfbare Berechnungen und Konstruktionszeichnungen anzufertigen. In den Konstruktionszeichnungen ist die Position der Schraube anzugeben (z. B. Position der Schraube relativ zur Bewehrung oder zu Auflagern, usw.).
- Bemessung der Verankerungen gemäß EN 1992-4:2018 und EOTA Technical Report TR 055

### Einbau:

- Hammerbohren oder Diamantbohren oder Bohren mit Hohl-/ bzw. Saugbohrer gemäß Anhang B4: Alle Größen und alle Verankerungstiefen.
- Einbau der Schraube durch entsprechend geschultes Personal unter der Aufsicht des Bauleiters.
- Im Falle einer Fehlbohrung: Ein neues Bohrloch muss in einem Mindestabstand der doppelten Tiefe der Fehlbohrung erstellt werden, oder in geringerem Abstand, wenn die Fehlbohrung mit hochfestem Mörtel verfüllt wird und nur, wenn die Fehlbohrung nicht in Richtung der Schräg- oder Querlast liegt.
- Justierbarkeit gemäß Anhang B3 für: Alle Größen und alle Verankerungstiefen.
- Die Reinigung des Bohrlochs ist nicht notwendig bei der Verwendung von Hohlbohrern oder:
  - Wenn senkrecht nach oben gebohrt wird
  - wenn senkrecht nach unten gebohrt und die Bohrlochtiefe erhöht wird. Es ist empfehlenswert, die Bohrlochtiefe um zusätzlich  $3 d_0$  zu erhöhen.
- Nach der Montage darf ein Weiterdrehen der Schraube nicht möglich sein.
- Der Schraubenkopf muss am Anbauteil anliegen und darf nicht beschädigt sein.
- Für Anwendungen nach der Seismischen Leistungskategorie C2: Der Spalt zwischen Schraubenschaft und Anbauteil muss mit Mörtel verfüllt sein; Druckfestigkeit  $\geq 50 \text{ N/mm}^2$  (z.B. UPM 44 oder UPM 55).

Upat Betonschraube UCS

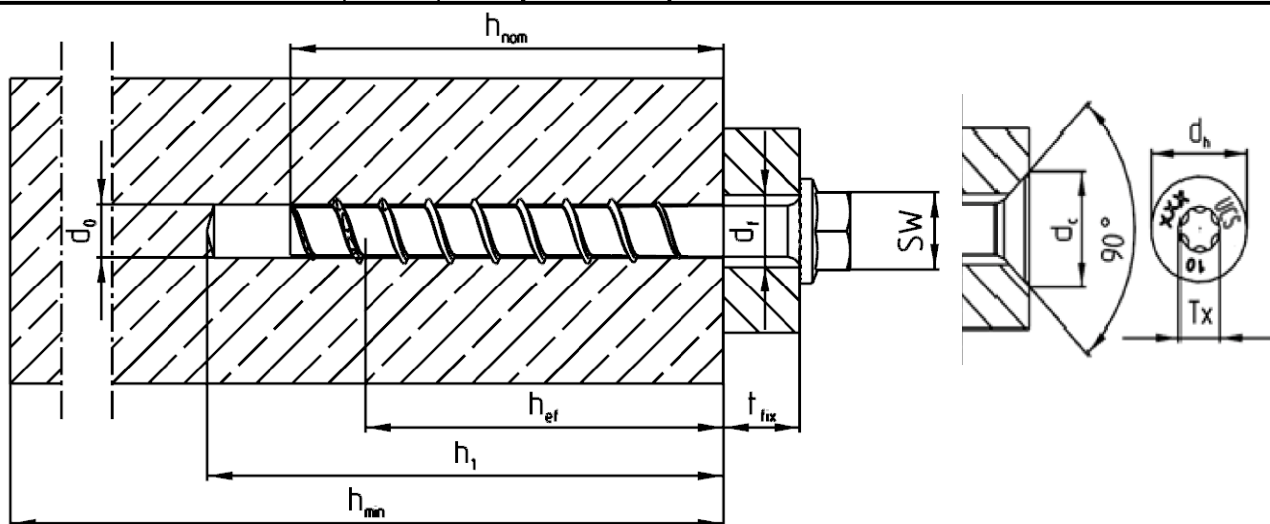
**Verwendungszweck**  
Spezifikationen

**Anhang B 1**

Appendix 4 / 12

**Tabelle B2.1: Montagekennwerte**

Schraubengröße			UCS										
			8		10			12			14		
Nominelle Verankerstiefe	$h_{nom}$	[mm]	50	65	55	65	85	60	75	100	65	85	115
Bohrernennendurchmesser	$d_0$	[mm]	8		10			12			14		
Bohrerschneidendurchmesser	$d_{cut} \leq$	[mm]	8,45		10,45			12,50			14,50		
Schneidendurchmesser für Diamantbohrer	$d_{cut} \leq$	[mm]	8,10		10,30			12,30			14,30		
Durchgangsloch im Anbauteil	$d_f$	[mm]	10,6 – 12,0		12,8 – 14,0			14,8 – 16,0			16,9 – 18,0		
Schlüsselweite (US,S)	SW	[mm]	13		15			17			21		
Tx Größe	Tx	-	40		50			-			-		
Durchmesser Senkkopf	$d_h$	[mm]	18		21			-			-		
Senkdurchmesser für Senkkopf in Anbauteil	$d_c$	[mm]	20		23			-			-		
Bohrlochtiefe <sup>1)</sup>	$h_1 \geq$	[mm]	60	75	65	75	95	70	85	110	80	100	130
Bohrlochtiefe <sup>1)</sup> (bei Justierung)	$h_1 \geq$	[mm]	70	85	75	85	105	80	95	120	90	110	140
Dicke des Anbauteils	$t_{fix} \leq$	[mm]	L - $h_{nom}$										
Schraubenlänge	$L_{min} =$	[mm]	50	65	55	65	85	60	75	100	65	85	115
	$L_{max} =$	[mm]	400	415	405	415	435	410	425	450	415	435	465
Tangential-Schlagschrauber	$T_{imp,max}$	[Nm]	600				650						



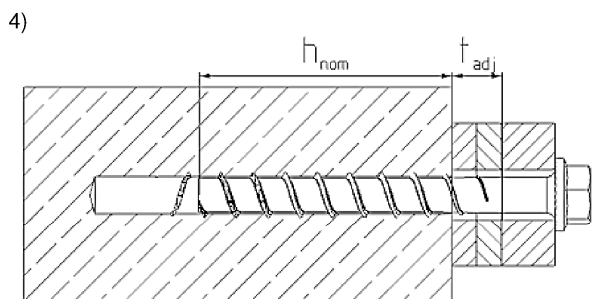
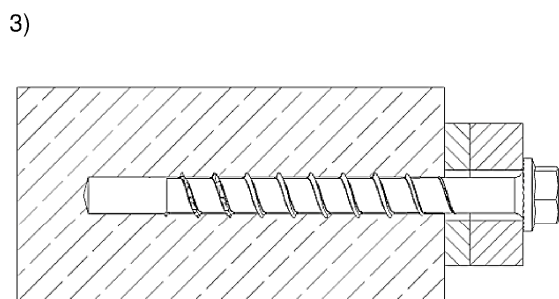
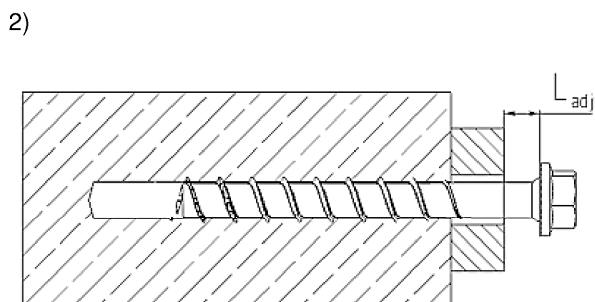
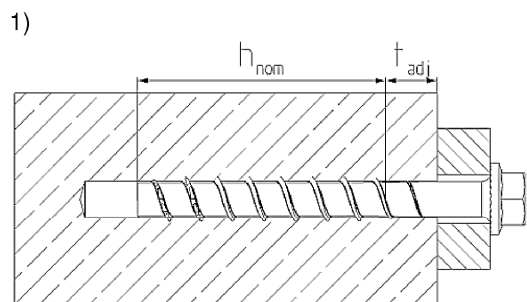
Upat Betonschraube UCS

**Verwendungszweck**  
Montagekennwerte

**Anhang B 2**

Appendix 5 / 12

# Justierung



Es ist zulässig, die Schraube bis zu zwei Mal zum Justieren zu lösen.  
 Hierfür kann die Schraube bis zu einem Maximum von  $L_{adj} = 20$  mm von der Oberfläche des Ausgangsanbauteils gelöst werden.  
 Die insgesamt zulässige Dicke der während des Justierprozesses eingefügten Unterfütterung beträgt  $t_{adj} = 10$  mm.

**Tabelle B3: Mindestbauteildicke, minimale Achs- und Randabstände**

Schraubengröße			UCS										
			8		10			12			14		
Nominelle Verankerungstiefe	$h_{nom}$	[mm]	50	65	55	65	85	60	75	100	65	85	115
Mindestbauteildicke	$h_{min}$	[mm]	100	120	100	120	140	110	130	150	120	140	180
Minimaler Achsabstand	$s_{min}$	[mm]	35		40			50			60		
Minimaler Randabstand	$c_{min}$	[mm]	35		40			50			60		

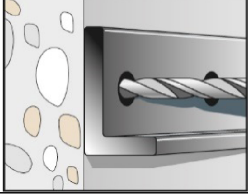
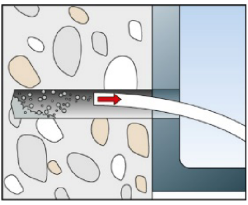
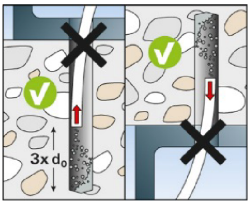
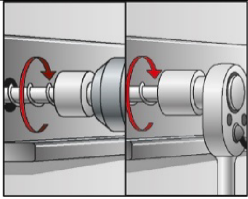
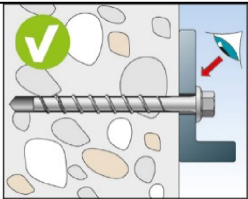
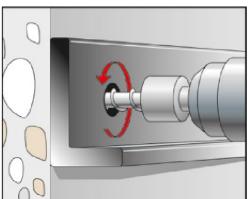
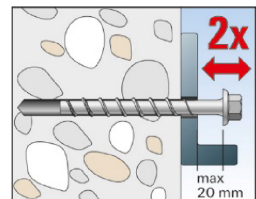
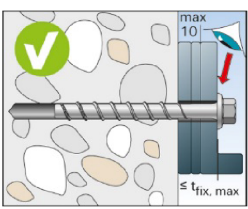
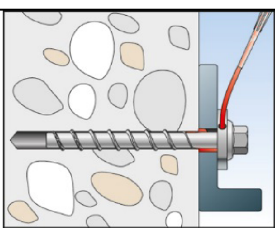
Upat Betonschraube UCS

**Verwendungszweck**  
 Justierung  
 Mindestbauteildicke, minimale Achs- und Randabstände

**Anhang B 3**

Appendix 6 / 12

# Montageanleitung

	<p>Bohrloch unter Verwendung eines Hammerbohrers, Hohlbohrers oder Diamantbohrers erstellen.</p> <p>Bohrlochdurchmesser <math>d_0</math> und Bohrlochtiefe <math>h_1</math> gemäß Tabelle B2.1</p>
<p>a) </p> <p>b) </p>	<p>Option a) Bohrloch reinigen.</p> <p>Option b) Reinigung des Bohrlochs ist nicht notwendig bei der Verwendung von Hohlbohrern oder Diamantbohrern oder:</p> <ul style="list-style-type: none"> <li>- Wenn senkrecht nach oben gebohrt wird</li> <li>- Wenn senkrecht nach unten gebohrt und die Bohrlochtiefe erhöht wird. Es ist empfehlenswert, die Bohrlochtiefe um zusätzlich <math>3 d_0</math> zu erhöhen.</li> </ul>
	<p>Einbau mit einem beliebigen Tangential-Schlagschrauber bis zum maximal genannten Drehmoment (<math>T_{imp,max}</math> gemäß Tabelle B2.1). Alternativ sind alle anderen Werkzeuge ohne ein angegebenes Drehmoment zugelassen (z. B. Ratsche). Die Drehmomente <math>T_{imp,max}</math> gelten nicht für den manuellen Einbau.</p>
	<p>Nach dem Einbau darf kein leichtes Weiterdrehen der Schraube möglich sein. Der Schraubenkopf muss auf dem Anbauteil aufliegen und darf nicht beschädigt sein.</p>
<p>1. </p> <p>2. </p> <p>3. </p>	<p>Optional: Es ist zulässig, die Schraube zwei Mal zu justieren. Hierfür kann die Schraube bis zu einem Maximum von <math>L_{adj} = 20</math> mm von der Oberfläche des Ausgangsanbauteils gelöst werden. Die insgesamt zulässige Dicke der während des Justierprozesses eingefügten Unterfütterung beträgt <math>t_{adj} = 10</math> mm.</p>
	<p>Für Anwendungen nach der seismischen Leistungskategorie C2: Der Spalt zwischen Schraubenschaft und Anbauteil muss mit Mörtel verfüllt sein; Mörteldruckfestigkeit <math>\geq 50</math> N/mm<sup>2</sup> (z. B. UPM 44, oder UPM 55). Als Hilfsmittel zur Ringspaltverfüllung wird die Verfüllscheibe FFD empfohlen.</p>

Upat Betonschraube UCS

Verwendungszweck  
Montageanleitung

Anhang B 4

Appendix 7 / 12



**Tabelle C1: Charakteristische Werte für statische und quasi-statische Belastung**

Schraubengröße			UCS											
			8		10			12			14			
Nominelle Verankerungstiefe	$h_{nom}$	[mm]	50	65	55	65	85	60	75	100	65	85	115	
<b>Stahlversagen für Zuglast und Querlast</b>														
Charakt. Widerstand	$N_{Rk,s}$	[kN]	35		55			76			103			
Teilsicherheitsbeiwert	$\gamma_{Ms}$	[-]	1,4											
Charakt. Widerstand	$V_{Rk,s}$	[kN]	13,1	19,0	29,4		34,9	31,9		42,7	46,5		61,7	
Teilsicherheitsbeiwert	$\gamma_{Ms}$	[-]	1,5											
Faktor für Duktilität	$k_7$	[-]	1,0											
Charakt. Biegemoment	$M^0_{Rk,s}$	[Nm]	51		95			165			269			
<b>Herausziehen</b>														
Charakt. Widerstand in Beton C20/25	Gerissen	$N_{Rk,p}$	[kN]	6	12	9	12	- <sup>1)</sup>	- <sup>1)</sup>	- <sup>1)</sup>	- <sup>1)</sup>	- <sup>1)</sup>	- <sup>1)</sup>	- <sup>1)</sup>
	Ungerissen	$N_{Rk,p}$	[kN]	- <sup>1)</sup>										
Erhöhungsfaktor Beton	C25/30	$\psi_c$	[-]	1,12										
	C30/37			1,22										
	C35/45			1,32										
	C40/50			1,41										
	C45/55			1,48										
	C50/60			1,58										
Montagebeiwert	$\gamma_{inst}$	[-]	1,0											
<b>Betonversagen und Spalten; Betonausbruch auf der lastabgewandten Seite</b>														
Effektive Verankerungstiefe	$h_{ef}$	[mm]	40	52	43	51	68	47	60	81	50	67	93	
Faktor für	Gerissen	$k_{ucr,N}$	[-]	7,7										
	Ungerissen	$k_{cr,N}$	[-]	11,0										
Beton versagen	Randabstand	$c_{cr,N}$	[mm]	1,5 $h_{ef}$										
	Achsabstand	$s_{cr,N}$		3 $h_{ef}$										
Spalten	Randabstand	$c_{cr,sp}$		1,5 $h_{ef}$										
	Achsabstand	$s_{cr,sp}$		3 $h_{ef}$										
k-Faktor für Ausbruch auf der lastabgewandten Seite	$k_8$	[-]	1,0	2,0	1,0	2,0								
Montagebeiwert	$\gamma_{inst}$	[-]	1,0											
<b>Betonkantenbruch</b>														
Effektive Länge in Beton	$l_f$	[mm]	50	65	55	65	85	60	75	100	65	85	115	
Nomineller Schraubendurchmesser	$d_{nom}$		8		10			12			14			
<b>Justierung</b>														
max. Dicke der Ausgleichsschichten	$t_{adj}$	[mm]	10											
Max. Anzahl der Justierungen	$n_a$	[-]	2											

<sup>1)</sup> Herausziehen nicht maßgebend.

Upat Betonschraube UCS

**Leistungen**

Leistung für statische und quasi-statische Belastung

**Anhang C 1**

Appendix 8 / 12

**Tabelle C2: Charakteristische Werte für Seismische Leistungskategorie C1**

Schraubengröße			UCS			
			8	10	12	14
Nominelle Verankerungstiefe	$h_{nom}$	[mm]	65	85	100	115
<b>Stahlversagen für Zuglast und Querlast C1</b>						
Charakteristischer Widerstand	$N_{Rk,s,eq}$	[kN]	35	55	76	103
	$V_{Rk,s,eq}$	[kN]	11,4	22,3	26,9	38,3
Ohne Ringspaltverfüllung	$\alpha_{gap}$	[-]	0,5			
Mit Ringspaltverfüllung <sup>1)</sup>	$\alpha_{gap}$	[-]	1,0			
<b>Herausziehen</b>						
Charakteristischer Widerstand in gerissenem Beton	$N_{Rk,p,eq}$	[kN]	12	- <sup>2)</sup>		
<b>Betonversagen</b>						
Effektive Verankerungstiefe	$h_{ef}$	[mm]	52	68	81	93
Beton versagen	Randabstand	$c_{cr,N}$	1,5 $h_{ef}$			
	Achsabstand	$s_{cr,N}$	3 $h_{ef}$			
Montagebeiwert	$\gamma_{inst}$	[-]	1,0			
<b>Betonausbruch auf der lastabgewandten Seite</b>						
Faktor für Pryoutversagen	$k_8$	[-]	2,0			
<b>Betonkantenbruch</b>						
Effektive Länge in Beton	$l_f$	[mm]	65	85	100	115
Nomineller Schraubendurchmesser	$d_{nom}$	[mm]	8	10	12	14

<sup>1)</sup> Ringspaltverfüllung gemäß Anhang B4

<sup>2)</sup> Herausziehen nicht maßgebend

Upat Betonschraube UCS

**Leistungen**

Charakteristische Werte für Seismische Leistungskategorie C1

**Anhang C 2**

**Tabelle C3: Charakteristische Werte für Seismische Leistungskategorie C2**

Schraubengröße			UCS			
			8	10	12	14
Nominelle Verankerungstiefe	$h_{nom}$	[mm]	65	85	100	115
<b>Stahlversagen für Zuglast und Querlast C2</b>						
Charakteristischer Widerstand	$N_{Rk,s,eq}$	[kN]	35,0	55	76,0	103
	$V_{Rk,s,eq}$	[kN]	13,3	20,4	29,9	35,2
Mit Ringspaltverfüllung <sup>1)</sup>	$\alpha_{gap}$	[-]	1,0			
<b>Herausziehen</b>						
Charakteristischer Widerstand in gerissenem Beton	$N_{Rk,p,eq}$	[kN]	2,1	6,0	8,9	17,1
<b>Betonversagen</b>						
Effektive Verankerungstiefe	$h_{ef}$	[mm]	52	68	81	93
Beton versagen	Randabstand	$c_{cr,N}$	1,5 $h_{ef}$			
	Achsabstand	$s_{cr,N}$	3 $h_{ef}$			
Montagebeiwert	$\gamma_{inst}$	[-]	1,0			
<b>Betonausbruch auf der lastabgewandten Seite</b>						
k-Faktor	$k_8$	[-]	2,0			
<b>Betonkantenbruch</b>						
Effektive Länge in Beton	$l_f$	[mm]	65	85	100	115
Nomineller Schraubendurchmesser	$d_{nom}$	[mm]	8	10	12	14

<sup>1)</sup> Ringspaltverfüllung gemäß Anhang B4, Anwendung ohne Ringspaltverfüllung nicht zulässig

Upat Betonschraube UCS

**Leistungen**  
Charakteristische Werte für Seismische Leistungskategorie C2

**Anhang C 3**

Appendix 10 / 12

**Tabelle C4: Charakteristische Werte unter Brandbeanspruchung <sup>1)</sup>**

Schraubengröße				UCS										
Minimale Verankerungstiefe		$h_{nom}$	[mm]	8		10			12			14		
				50	65	55	65	85	60	75	100	65	85	115
<b>Stahlversagen für Zuglast und Querlast (<math>F_{RK,s,fi} = N_{RK,s,fi} = V_{RK,s,fi}</math>)</b>														
Charakteristischer Widerstand für Kopfform	US, S	R30	$F_{RK,s,fi}$	[kN]	2,33		3,45			4,62			6,46	
		R60	$F_{RK,s,fi}$	[kN]	1,82		2,73			3,66			5,11	
		R90	$F_{RK,s,fi}$	[kN]	1,30		2,00			2,69			3,75	
		R120	$F_{RK,s,fi}$	[kN]	1,04		1,64			2,20			3,08	
	SK, US TX, S TX	R30	$F_{RK,s,fi}$	[kN]	2,12		2,96			-			-	
		R60	$F_{RK,s,fi}$	[kN]	1,67		2,26			-			-	
		R90	$F_{RK,s,fi}$	[kN]	1,21		1,56			-			-	
		R120	$F_{RK,s,fi}$	[kN]	0,99		1,21			-			-	
	Alle Kopf- formen	R30	$M^0_{RK,s,fi}$	[Nm]	2,62		4,92			7,83			12,89	
		R60	$M^0_{RK,s,fi}$	[Nm]	2,05		3,89			6,20			10,19	
		R90	$M^0_{RK,s,fi}$	[Nm]	1,46		2,85			4,56			7,48	
		R120	$M^0_{RK,s,fi}$	[Nm]	1,17		2,34			3,73			6,14	
<b>Herausziehen</b>														
Charakteristischer Widerstand	R30	$N_{RK,p,fi}$	[kN]	1,5	3,0	2,3	3,0	5,0	2,9	4,2	6,6	3,2	4,9	8,1
	R60	$N_{RK,p,fi}$	[kN]											
	R90	$N_{RK,p,fi}$	[kN]											
	R120	$N_{RK,p,fi}$	[kN]											
<b>Randabstand</b>														
R30 bis R120		$c_{cr,fi}$	[mm]	$2 h_{ef}$										
Bei Brandbeanspruchung von mehr als einer Seite beträgt der Randabstand $\geq 300$ mm														
<b>Achsabstand</b>														
R30 bis R120		$s_{cr,fi}$	[mm]	$2 c_{cr,fi}$										
<b>Betonausbruch auf der lastabgewandten Seite</b>														
R30 bis R120		$k_8$	[-]	1,0	2,0	1,0	2,0							

<sup>1)</sup> Im nassen Beton ist die Verankerungstiefe im Vergleich mit dem angegebenen Wert um mindestens 30 mm zu erhöhen

Upat Betonschraube UCS

**Leistungen**  
 Charakteristische Werte unter Brandbeanspruchung

**Anhang C 4**

Appendix 11 / 12

**Tabelle C5: Verschiebungen unter Zuglasten (statisch)**

Schraubengröße			UCS										
			8		10			12			14		
Nominelle Verankerungstiefe	$h_{nom}$	[mm]	50	65	55	65	85	60	75	100	65	85	115
Zuglast in gerissenem Beton	N	[kN]	2,9	5,7	4,3	5,7	9,6	5,5	8,0	12,5	6,1	9,4	15,3
Verschiebung	$\delta_{N0}$	[mm]	0,5	0,9	0,7	0,7	0,8	0,7	0,9	0,8	0,8	1,0	0,8
	$\delta_{N\infty}$	[mm]	1,3	1,0	0,7	0,7	0,8	1,3	0,9	0,8	1,1	1,0	1,1
Zuglast in ungerissenem Beton	N	[kN]	7,9	12,0	6,8	8,8	13,5	7,7	11,0	17,4	8,5	13,2	21,6
Verschiebung	$\delta_{N0}$	[mm]	0,9	1,4	0,9	0,9	1,4	0,9	1,1	1,4	1,0	1,3	1,1
	$\delta_{N\infty}$	[mm]	1,4	1,4	1,4	1,4	1,4	1,4	1,4	1,4	1,1	1,3	1,1

**Tabelle C6: Verschiebungen unter Querlasten (statisch)**

Schraubengröße			UCS										
			8		10			12			14		
Nominelle Verankerungstiefe	$h_{nom}$	[mm]	50	65	55	65	85	60	75	100	65	85	115
Querlast in gerissenem und ungerissenem Beton	V	[kN]	6,2	9,0	14,0	14,0	16,6	15,9	15,9	21,2	23,0	23,0	30,5
Verschiebung	$\delta_{V0}$	[mm]	1,4	1,4	3,2	3,2	3,2	2,5	2,5	3,4	2,8	2,8	5,4
	$\delta_{V\infty}$	[mm]	2,0	2,1	4,9	4,9	4,9	3,8	3,8	5,1	4,2	4,2	8,1

**Tabelle C7: Verschiebungen unter Zuglasten (Seismische Leistungskategorie C2)**

Schraubengröße			UCS			
			8	10	12	14
Nominelle Verankerungstiefe	$h_{nom}$	[mm]	65	85	100	115
Verschiebung DLS	$\delta_{N,eq(DLS)}$	[mm]	0,5	0,8	0,9	1,3
Verschiebung ULS	$\delta_{N,eq(ULS)}$	[mm]	1,7	2,8	2,7	5,0

**Tabelle C8: Verschiebungen unter Querlasten (Seismische Leistungskategorie C2)**

Schraubengröße			UCS			
			8	10	12	14
Nominelle Verankerungstiefe	$h_{nom}$	[mm]	65	85	100	115
Verschiebung DLS	$\delta_{V,eq(DLS)}$	[mm]	1,6	2,7	3,1	4,1
Verschiebung ULS	$\delta_{V,eq(ULS)}$	[mm]	3,9	7,1	5,3	8,7

Upat Betonschraube UCS

**Leistungen**  
 Verschiebungen unter Zug- und Querbeanspruchung

**Anhang C 5**

Appendix 12 / 12