

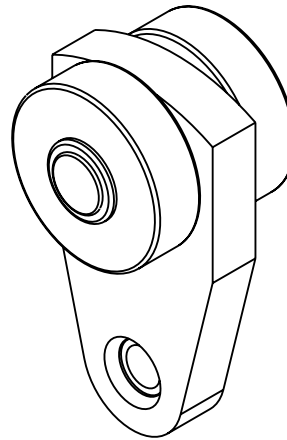
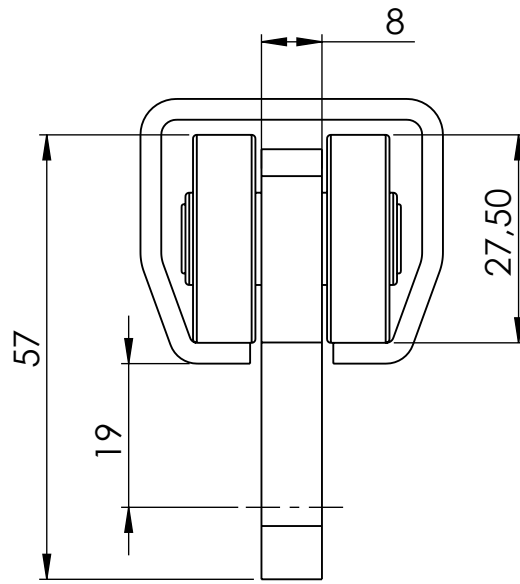
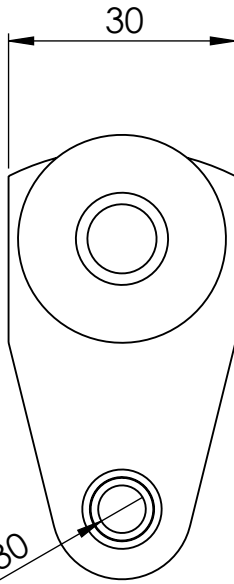
1

2

3

ΠΙΝΑΚΑΣ ΕΚΔΟΣΕΩΝ - REVISION STATUS

ΑΝΑΘ. REV.	ΑΡΙΘΜΟΣ Ε.Α.Σ. E.C.N. No	ΗΜΕΡ. DATE	ΕΓΚΡΙΘΗΚΕ APPROVED
-		13.09.23	P.PSIL



ΤΟ ΣΧΕΔΙΟ ΑΥΤΟ ΕΙΝΑΙ ΙΔΙΟΚΤΗΣΙΑ ΤΗΣ HELM ΕΛΛΑΣ Α.Β.Ε.Ε. ΝΑ ΜΗΝ ΑΝΑΠΑΡΑΧΘΕΙ Η ΧΡΗΣΙΜΟΠΟΙΗΘΕΙ

ΣΕ ΚΑΜΙΑ ΜΟΡΦΗ ΚΑΙ ΜΕ ΚΑΝΕΝΑ ΤΡΟΠΟ ΧΩΡΙΣ ΠΡΟΗΓΟΥΜΕΝΗ ΕΓΚΡΙΣΗ.

THIS DRAWING IS PROPERTY OF HELM HELLAS S.A. IT MAY NOT BE REPRODUCED OR USED, IN ANY FORM OR BY ANY MEANS WITHOUT PRIOR PERMISSION.

ΑΝΟΧΕΣ - TOLERANCES

ΕΚΤΟΣ ΑΝ ΟΡΙΖΕΤΑΙ ΔΙΑΦΟΡΕΤΙΚΑ
UNLESS OTHERWISE SPECIFIED

ISO 2768mk

ΚΛΙΜΑΚΑ
SCALE

1:1

METRIC



HELM HELLAS S.A.

MANUFACTURERS OF SLIDING DOOR FITTINGS
AND CONVEYOR SYSTEMS

82ο Km. ATHENS-KORINTHOS 201 00 KORINTH P.O. BOX 209 GREECE

ΥΛΙΚΟ - MATERIAL

-

ΕΠΕΞΕΡΓΑΣΙΑ - TREATMENT

-

ΤΕΛΙΚΗ ΕΠΕΞΕΡΓΑΣΙΑ - FINISH

ΕΠΟΜΕΝΟ ΣΧΕΔΙΟ
NEXT ASSYΜΕΓΕΘΟΣ
SIZE
A4ΑΝΑΘΕΩΡΗΣΗ
REVISION

-

ΣΕΛΙΔΑ
SHEET
1/1ΟΝΟΜΑ
NAME

M.KOL.

ΗΜΕΡ.
DATE

13.09.23

P.MAL.

13.09.23

P.MAL.

-

1/1

ΠΕΡΙΓΡΑΦΗ - DESCRIPTION

WHEEL HANGER "NIKO"
NR.23.R31 FOR CURTAINS

ΚΩΔΙΚΟΣ - PART NUMBER

1.23.R31

1

2

3