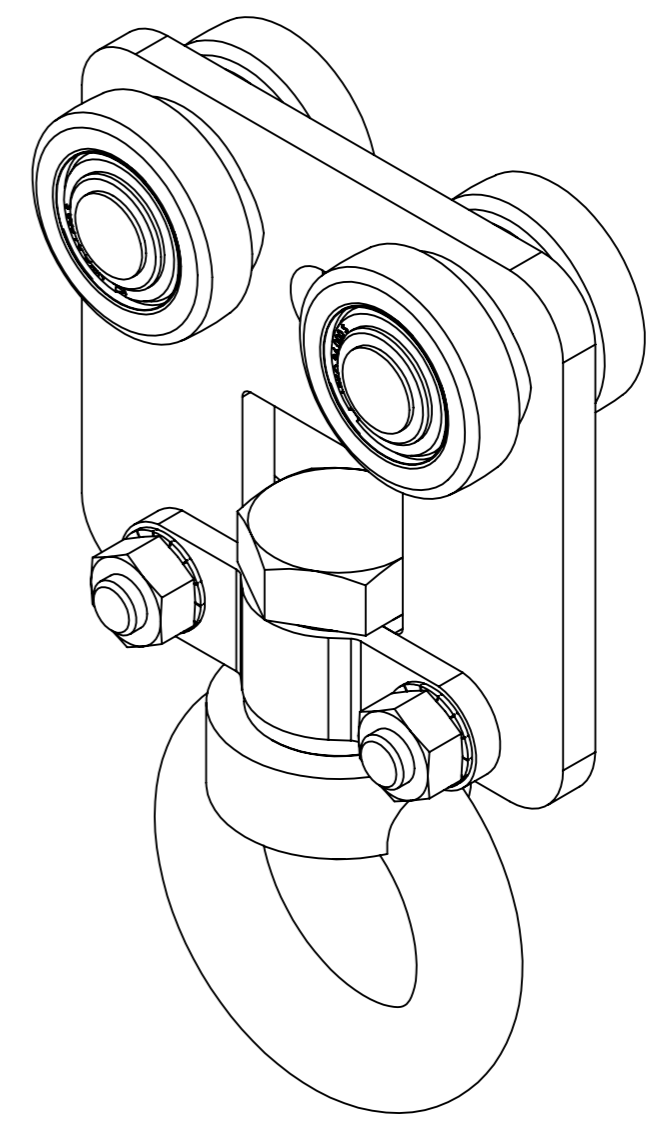
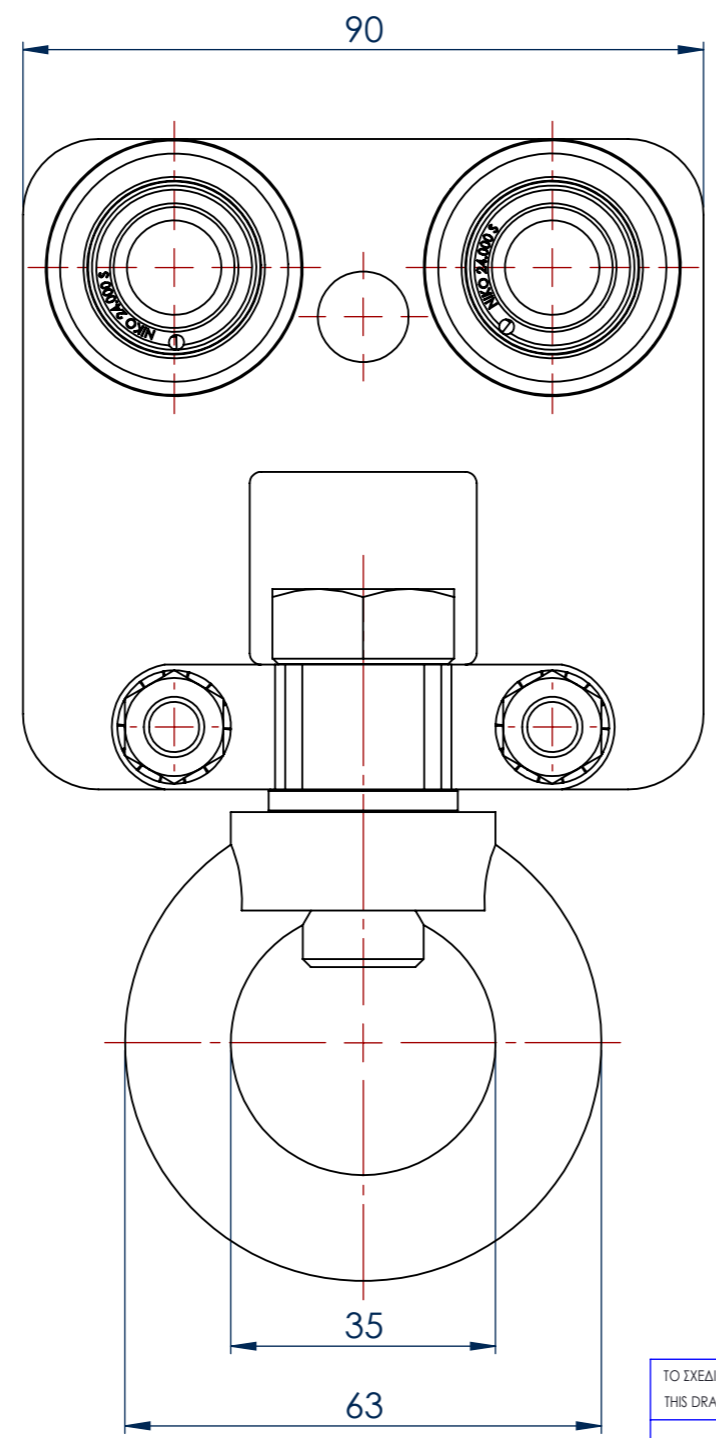
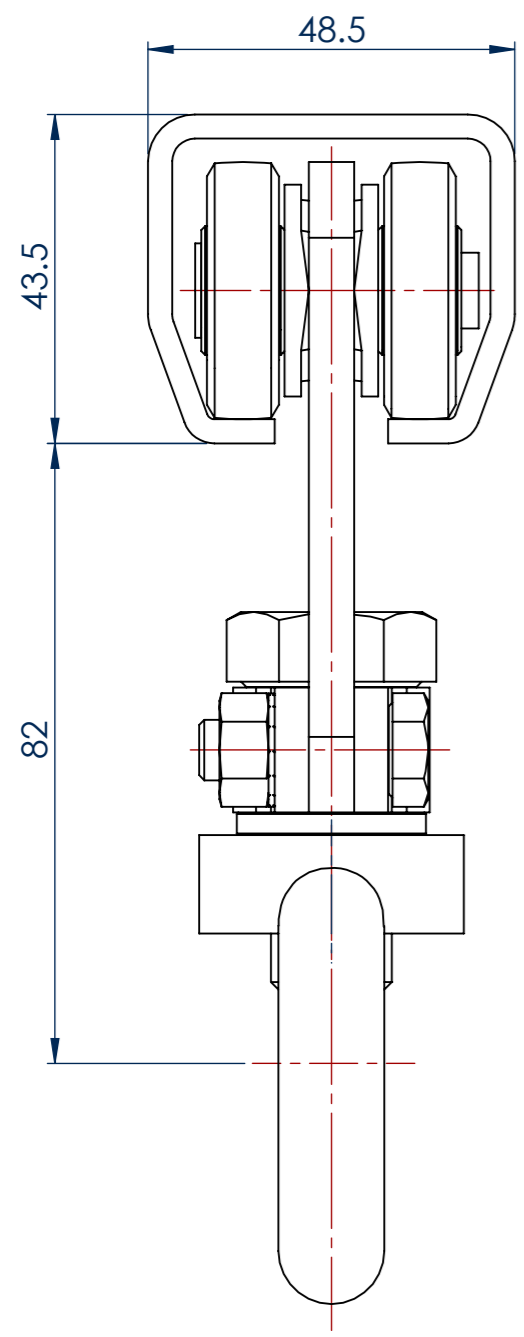


ΠΙΝΑΚΑΣ ΕΚΔΟΣΕΩΝ - REVISION STATUS			
ΑΝΑΘ. REV.	ΑΡΙΘΜΟΣ Ε.Α.Σ. E.C.N. No	ΗΜΕΡ. DATE	ΕΓΚΡΙΘΗΚΕ APPROVED
-		24.08.22	P.PSIL



ΤΟ ΣΧΕΔΙΟ ΑΥΤΟ ΕΙΝΑΙ ΙΔΙΟΚΤΗΣΙΑ ΤΗΣ HELM ΕΛΛΑΣ Α.Β.Ε.Ε. ΝΑ ΜΗΝ ΑΝΑΠΑΡΑΧΘΕΙ Η ΧΡΗΣΙΜΟΠΟΙΗΘΕΙ		ΣΕ ΚΑΜΙΑ ΜΟΡΦΗ ΚΑΙ ΜΕ ΚΑΝΕΝΑ ΤΡΟΠΟ ΧΩΡΙΣ ΠΡΟΗΓΟΥΜΕΝΗ ΕΓΚΡΙΣΗ.	
THIS DRAWING IS PROPERTY OF HELM HELLAS S.A. IT MAY NOT BE REPRODUCED OR USED, IN ANY FORM OR BY ANY MEANS WITHOUT PRIOR PERMISSION.			
ΑΝΟΧΕΣ - TOLERANCES ΕΚΤΟΣ ΑΝ ΟΡΙΖΕΤΑΙ ΔΙΑΦΟΡΕΤΙΚΑ UNLESS OTHERWISE SPECIFIED ISO 2768mk	ΚΛΙΜΑΚΑ SCALE 1:1	METRIC 	 MANUFACTURERS OF SLIDING DOOR FITTINGS AND CONVEYOR SYSTEMS 82ο Km. ATHENS-KORINTHOS 201 00 KORINTH P.O. BOX 209 GREECE
ΥΛΙΚΟ - MATERIAL -	ΣΧΕΔΙΑΣΗ DESIGN I.XYD	ΟΝΟΜΑ NAME P.MAL	ΗΜΕΡ. DATE 24.08.22
ΕΠΕΞΕΡΓΑΣΙΑ - TREATMENT -	ΕΛΕΓΧΟΣ CHECK P.MAL	ΕΓΚΡΙΣΗ APPROVAL P.MAL	24.08.22
ΤΕΛΙΚΗ ΕΠΕΞΕΡΓΑΣΙΑ - FINISH -	ΜΕΓΕΘΟΣ SIZE A3	ΑΝΑΘΕΩΡΗΣΗ REVISION -	ΣΕΛΙΔΑ SHEET 1/1
ΕΠΟΜΕΝΟ ΣΧΕΔΙΟ NEXT ASSY -			ΚΩΔΙΚΟΣ - PART NUMBER 1.24.T40
		ΠΕΡΙΓΡΑΦΗ - DESCRIPTION 4-WHEEL TROLLEY "NIKO" NR.24.T40 WITH A ROTATING EYENUT, DIN 582	