

1

2

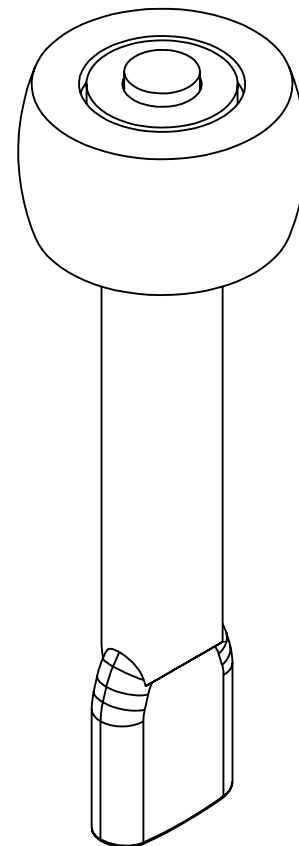
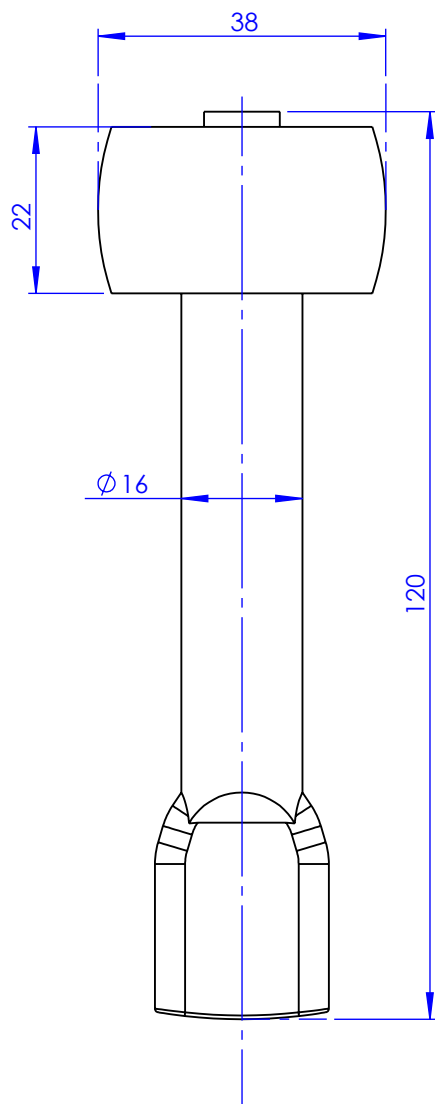
3

## ΠΙΝΑΚΑΣ ΕΚΔΟΣΕΩΝ - REVISION STATUS

| ΑΝΑΘ.<br>REV. | ΑΡΙΘΜΟΣ Ε.Α.Σ.<br>E.C.N. No | ΗΜΕΡ.<br>DATE | ΕΓΚΡΙΘΗΚΕ<br>APPROVED |
|---------------|-----------------------------|---------------|-----------------------|
| -             |                             | 13.09.23      | P.PSIL                |

A

A



B

B

C

C

ΤΟ ΣΧΕΔΙΟ ΑΥΤΟ ΕΙΝΑΙ ΙΔΙΟΚΤΗΣΙΑ ΤΗΣ HELM ΕΛΛΑΣ Α.Β.Ε.Ε. ΝΑ ΜΗΝ ΑΝΑΠΑΡΑΧΘΕΙ Η ΧΡΗΣΙΜΟΠΟΙΗΘΕΙ

ΣΕ ΚΑΜΙΑ ΜΟΡΦΗ ΚΑΙ ΜΕ ΚΑΝΕΝΑ ΤΡΟΠΟ ΧΩΡΙΣ ΠΡΟΗΓΟΥΜΕΝΗ ΕΓΚΡΙΣΗ.

THIS DRAWING IS PROPERTY OF HELM HELLAS S.A. IT MAY NOT BE REPRODUCED OR USED, IN ANY FORM OR BY ANY MEANS WITHOUT PRIOR PERMISSION.

## ΑΝΟΧΕΣ - TOLERANCES

ΕΚΤΟΣ ΑΝ ΟΡΙΖΕΤΑΙ ΔΙΑΦΟΡΕΤΙΚΑ  
UNLESS OTHERWISE SPECIFIED

ISO 2768mk

ΚΛΙΜΑΚΑ  
SCALE

1:1

METRIC



HELM HELLAS S.A.

MANUFACTURERS OF SLIDING DOOR FITTINGS  
AND CONVEYOR SYSTEMS

82ο Km. ATHENS-KORINTHOS 201 00 KORINTH P.O. BOX 209 GREECE

ΥΛΙΚΟ - MATERIAL

-

ΕΠΕΞΕΡΓΑΣΙΑ - TREATMENT

-

ΤΕΛΙΚΗ ΕΠΕΞΕΡΓΑΣΙΑ - FINISH

-

ΕΠΟΜΕΝΟ ΣΧΕΔΙΟ  
NEXT ASSYΣΧΕΔΙΑΣΗ  
DESIGNΟΝΟΜΑ  
NAME

K.GKIK

ΕΛΕΓΧΟΣ  
CHECK

P.PSIL.

ΕΓΚΡΙΣΗ  
APPROVAL

P.PSIL.

ΜΕΓΕΘΟΣ  
SIZE

A4

ΑΝΑΘΕΩΡΗΣΗ  
REVISION

A

ΣΕΛΙΔΑ  
SHEET

1/1

ΗΜΕΡ.  
DATE

13.09.23

13.09.23

13.09.23

ΠΕΡΙΓΡΑΦΗ - DESCRIPTION

ΚΩΔΙΚΟΣ - PART NUMBER

1.38.X10

D

D

1

2

3