

6

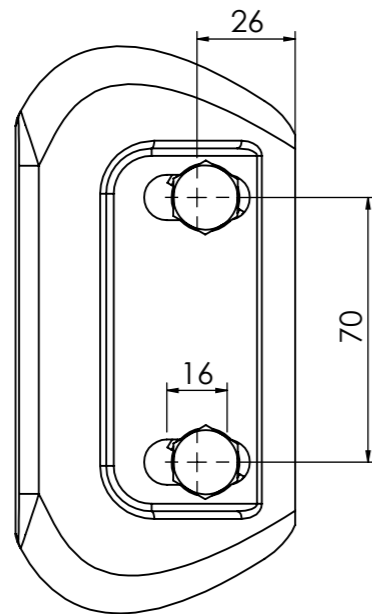
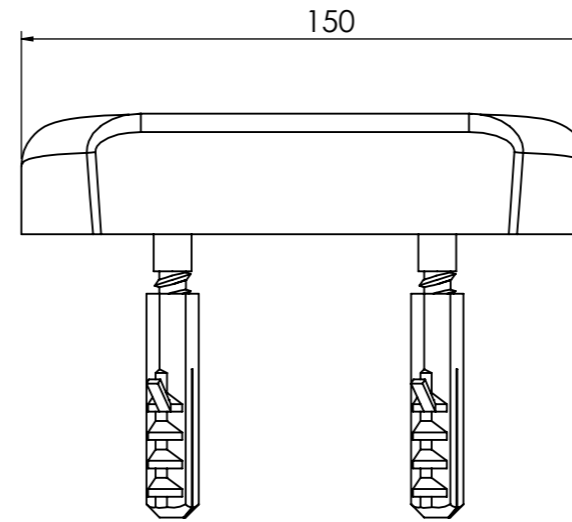
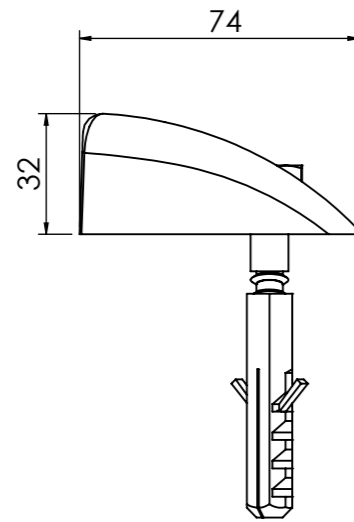
5

4

3

2

1



ΤΟ ΣΧΕΔΙΟ ΑΥΤΟ ΕΙΝΑΙ ΙΔΙΟΚΤΗΣΙΑ ΤΗΣ HELM ΕΛΛΑΣ Α.Β.Ε.Ε. ΝΑ ΜΗΝ ΑΝΑΠΑΡΑΧΘΕΙ Η ΧΡΗΣΙΜΟΠΟΙΗΘΕΙ ΣΕ ΚΑΜΙΑ ΜΟΡΦΗ ΚΑΙ ΜΕ ΚΑΝΕΝΑ ΤΡΟΠΟ ΧΩΡΙΣ ΠΡΟΗΓΟΥΜΕΝΗ ΕΓΚΡΙΣΗ.
THIS DRAWING IS PROPERTY OF HELM HELLAS S.A. IT MAY NOT BE REPRODUCED OR USED, IN ANY FORM OR ANY MEANS WITHOUT PRIOR PERMISSION.

ΑΝΟΧΕΣ - TOLERANCES ΕΚΤΟΣ ΑΝ ΟΡΙΖΕΤΑΙ ΔΙΑΦΟΡΕΤΙΚΑ UNLESS OTHERWISE SPECIFIED ISO 2768mk	ΚΑΙΜΑΚΑ SCALE NTS	METRIC 	 HELM HELLAS S.A. MANUFACTURERS OF SLIDING DOORS FITTINGS AND CONVEYOR SYSTEMS 82* Km. ATHENS - KORINTHOS 20100, KORINTH P.O. BOX 209 GREECE www.niko.eu.com
ΥΛΙΚΟ - MATERIAL -	ΣΧΕΔΙΑΣΗ DESIGN A.PIR	ΟΝΟΜΑ NAME A.PIR	ΗΜΕΡ. DATE 27.07.23
ΕΠΕΞΕΡΓΑΣΙΑ - TREATMENT -	ΕΛΕΓΧΟΣ CHECK P.MAL	ΕΓΚΡΙΣΗ APPROVAL P.MAL	27.07.23
ΤΕΛΙΚΗ ΕΠΕΞΕΡΓΑΣΙΑ - FINISH -	ΑΝΑΘΕΩΡ. REV -	ΜΕΓΕΘΟΣ SIZE A3	ΣΕΛΙΔΑ SHEET 1/1
ΠΕΡΙΓΡΑΦΗ - DESCRIPTION ΚΩΔΙΚΟΣ - PART NUMBER 1.38.E19			

6

5

4

3

2

1

D

C

B

A