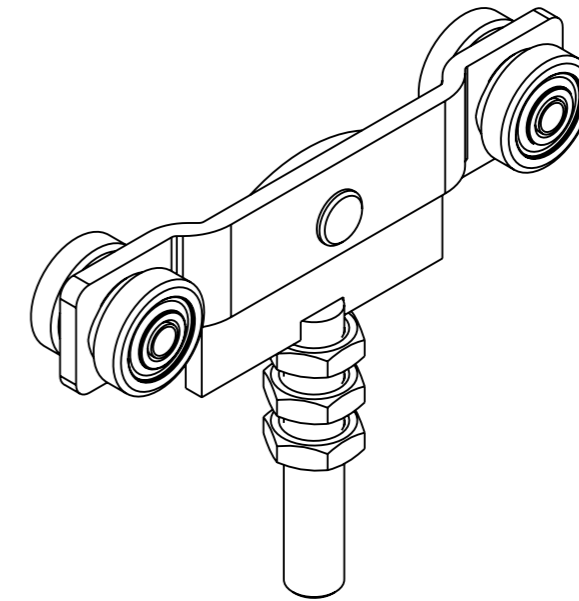
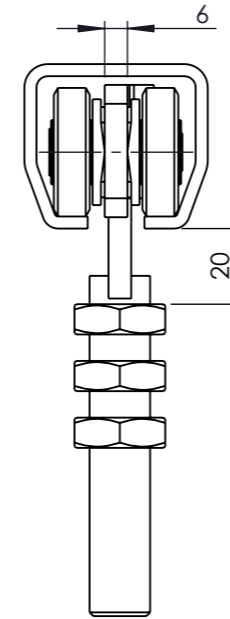
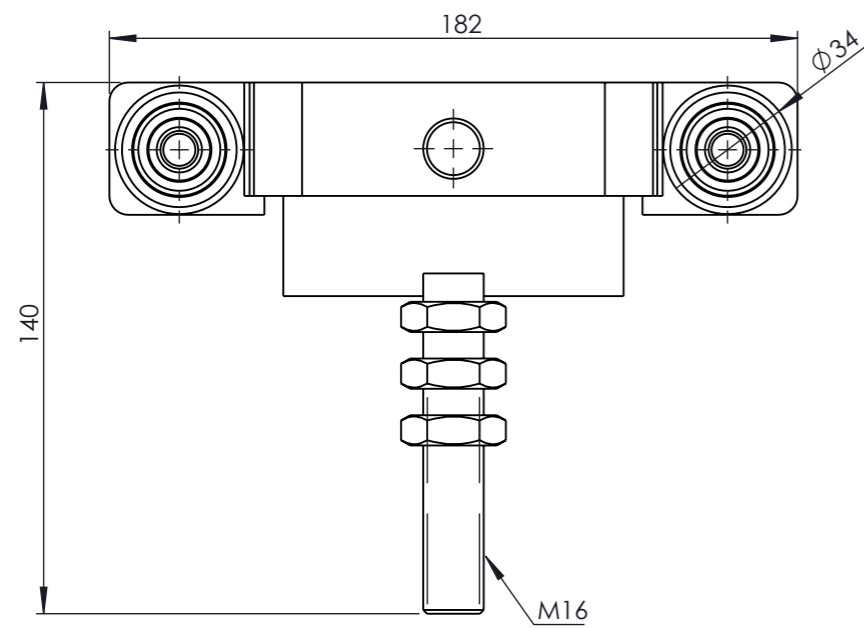

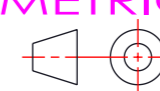


ΠΙΝΑΚΑΣ ΕΚΔΟΣΕΩΝ - REVISION STATUS			
ΑΝΑΘ. REV.	ΑΡΙΘΜΟΣ Ε.Α.Σ. E.C.N. No	ΗΜΕΡ. DATE	ΕΓΚΡΙΘΗΚΕ APPROVED
-		03.06.16	P.PSIL



ΑΝΟΧΕΣ - TOLERANCES ΕΚΤΟΣ ΑΝ ΟΡΙΖΕΤΑΙ ΔΙΑΦΟΡΕΤΙΚΑ UNLESS OTHERWISE SPECIFIED		ΚΛΙΜΑΚΑ SCALE	METRIC		 <small>82o Km. ATHENS-KORINTHOS 201 00 KORINTH P.O. BOX 209 GREECE</small>			
ISO 2768mk		1:2						
ΥΛΙΚΟ - MATERIAL	-	ΣΧΕΔΙΑΣΗ DESIGN	A.PAP.	03.06.16	ΠΕΡΙΓΡΑΦΗ - DESCRIPTION DOUBLE WHEEL HANGER "NIKO" NR.24.R65.WITH SCREW			
ΕΠΕΞΕΡΓΑΣΙΑ - TREATMENT	-	ΕΛΕΓΧΟΣ CHECK	P.PSIL	03.06.16				
-	-	ΕΓΚΡΙΣΗ APPROVAL	P.PSIL	03.06.16				
ΕΠΟΜΕΝΟ ΣΧΕΔΙΟ NEXT ASSY	-	ΜΕΓΕΘΟΣ SIZE	A3	ΑΝΑΘΕΩΡΗΣΗ REVISION	-	ΣΕΛΙΔΑ SHEET	1/1	ΚΩΔΙΚΟΣ - PART NUMBER 1.24.R65

ΤΟ ΣΧΕΔΙΟ ΑΥΤΟ ΕΙΝΑΙ ΙΔΙΟΚΤΗΣΙΑ ΤΗΣ HELM HELLAS A.B.E.E. ΝΑ ΜΗΝ ΑΝΑΠΑΡΑΧΘΕΙ Η ΧΡΗΣΙΜΟΠΟΙΗΘΕΙ ΣΕ ΚΑΜΙΑ ΜΟΡΦΗ ΚΑΙ ΜΕ ΚΑΝΕΝΑ ΤΡΟΠΟ ΧΩΡΙΣ ΠΡΟΗΓΟΥΜΕΝΗ ΕΓΚΡΙΣΗ.
THIS DRAWING IS PROPERTY OF HELM HELLAS S.A. IT MAY NOT BE REPRODUCED OR USED, IN ANY FORM OR BY ANY MEANS WITHOUT PRIOR PERMISSION.