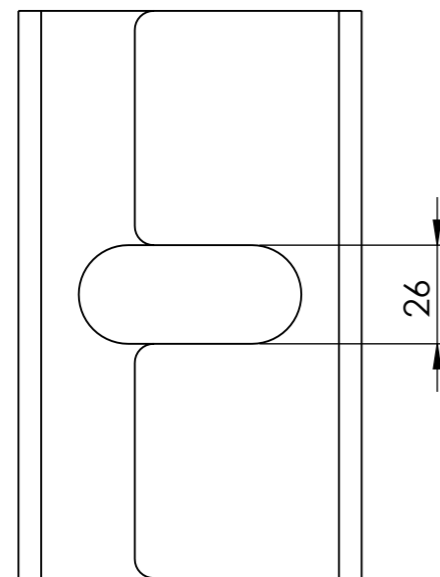
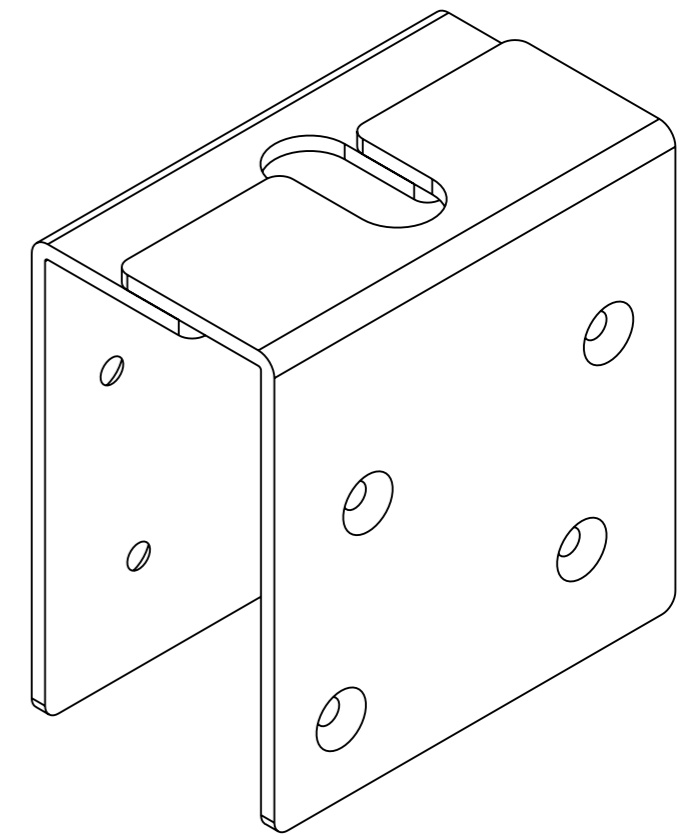
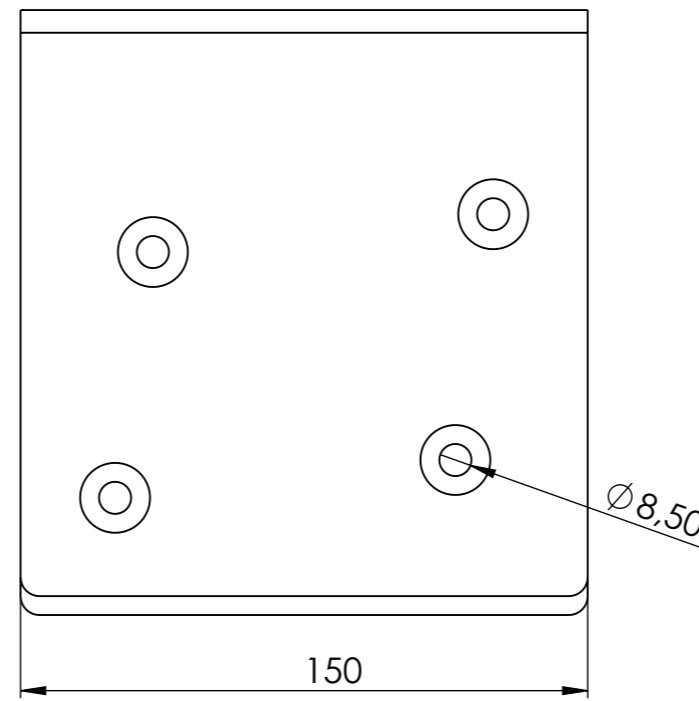
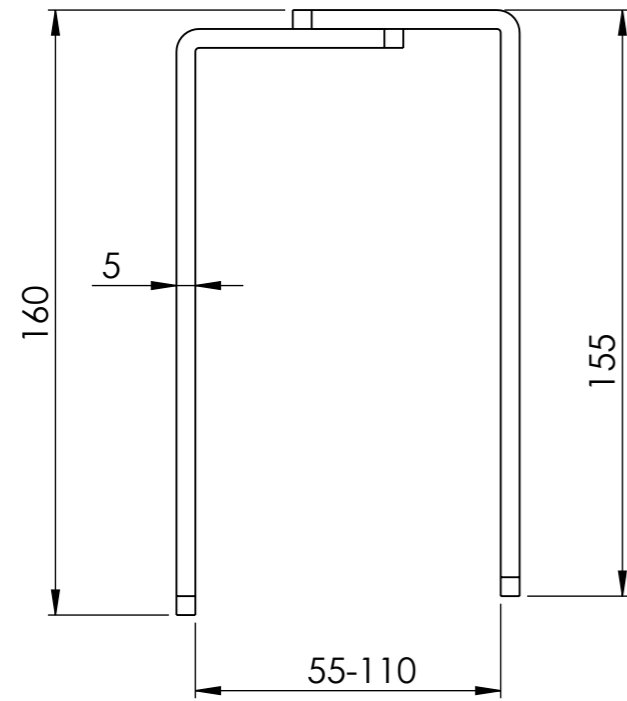


ΠΙΝΑΚΑΣ ΕΚΔΟΣΕΩΝ - REVISION STATUS			
ΑΝΑΘ. REV.	ΑΡΙΘΜΟΣ Ε.Α.Σ. E.C.N. No	ΗΜΕΡ. DATE	ΕΓΚΡΙΘΗΚΕ APPROVED
-		11.05.22	P.PSIL



ΤΟ ΣΧΕΔΙΟ ΑΥΤΟ ΕΙΝΑΙ ΙΔΙΟΚΤΗΣΙΑ ΤΗΣ HELM ΕΛΛΑΣ Α.Β.Ε.Ε. ΝΑ ΜΗΝ ΑΝΑΠΑΡΑΧΘΕΙ Η ΧΡΗΣΙΜΟΠΟΙΗΘΕΙ THIS DRAWING IS PROPERTY OF HELM HELLAS S.A. IT MAY NOT BE REPRODUCED OR USED, IN ANY FORM OR BY ANY MEANS WITHOUT PRIOR PERMISSION.		ΣΕ ΚΑΜΙΑ ΜΟΡΦΗ ΚΑΙ ΜΕ ΚΑΝΕΝΑ ΤΡΟΠΟ ΧΩΡΙΣ ΠΡΟΗΓΟΥΜΕΝΗ ΕΓΚΡΙΣΗ.	
ΑΝΟΧΕΣ - TOLERANCES ΕΚΤΟΣ ΑΝ ΟΡΙΖΕΤΑΙ ΔΙΑΦΟΡΕΤΙΚΑ UNLESS OTHERWISE SPECIFIED ISO 2768mk	ΚΛΙΜΑΚΑ SCALE 1:2	METRIC 	 MANUFACTURERS OF SLIDING DOOR FITTINGS AND CONVEYOR SYSTEMS 82ο Km. ATHENS-KORINTHOS 201 00 KORINTH P.O. BOX 209 GREECE
ΥΛΙΚΟ - MATERIAL		ΟΝΟΜΑ NAME M.KOL	ΗΜΕΡ. DATE 11.05.22
ΕΠΕΞΕΡΓΑΣΙΑ - TREATMENT		ΣΧΕΔΙΑΣΗ DESIGN P.PSIL	ΗΜΕΡ. DATE 11.05.22
ΤΕΛΙΚΗ ΕΠΕΞΕΡΓΑΣΙΑ - FINISH		ΕΛΕΓΧΟΣ CHECK P.PSIL	ΗΜΕΡ. DATE 11.05.22
ΕΠΟΜΕΝΟ ΣΧΕΔΙΟ NEXT ASSY		ΕΓΚΡΙΣΗ APPROVAL P.PSIL	
	ΜΕΓΕΘΟΣ SIZE A3	ΑΝΑΘΕΩΡΗΣΗ REVISION -	ΣΕΛΙΔΑ SHEET 1/1
			ΚΩΔΙΚΟΣ - PART NUMBER 1.26.F18

A
B
C
D
A
B
C
D

1

2

3

4

5

6

1

2

3

4

5

6