

1

2

3

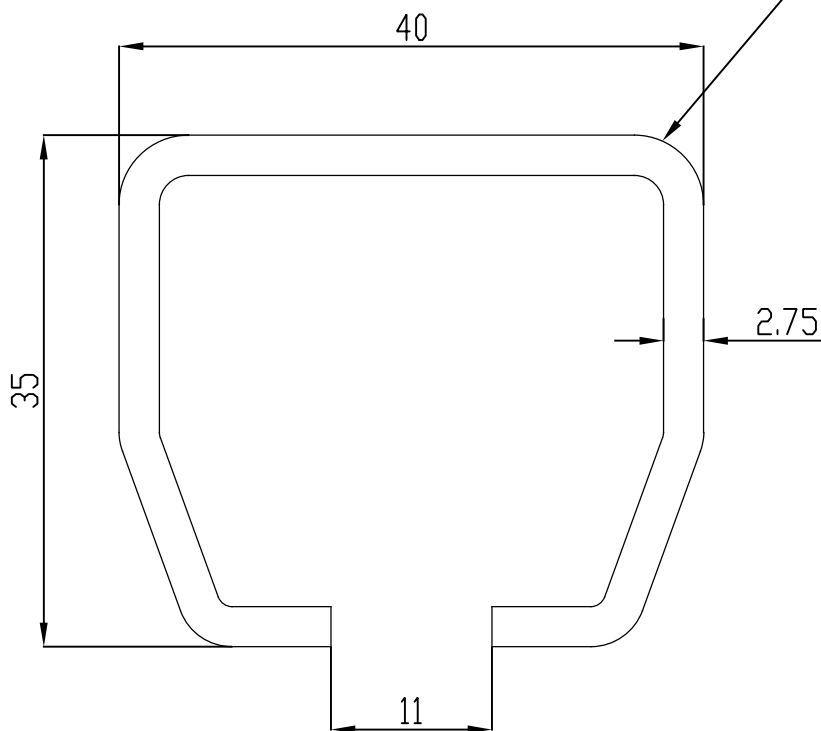
ΠΙΝΑΚΑΣ ΕΚΔΟΣΕΩΝ - REVISION STATUS

ΑΝΑΘ. REV.	ΑΡΙΘΜΟΣ Ε.Α.Σ, E.C.N. No	ΗΜΕΡ. DATE	ΕΓΚΡΙΘΗΚΕ APPROVED
-		24.06.16	P.PSIL

A

A

Profile 23.000



B

B

C

C

ΤΟ ΣΧΕΔΙΟ ΑΥΤΟ ΕΙΝΑΙ ΙΔΙΟΚΤΗΣΙΑ ΤΗΣ HELM HELLAS Α.Β.Ε.Ε. ΝΑ ΜΗΝ ΑΝΑΠΑΡΑΧΘΕΙ Η ΧΡΗΣΙΜΟΠΟΙΗΘΕΙ ΣΕ ΚΑΜΙΑ ΜΟΡΦΗ ΚΑΙ ΜΕ ΚΑΝΕΝΑ ΤΡΟΠΟ ΧΩΡΙΣ ΠΡΟΗΓΟΥΜΕΝΗ ΕΓΚΡΙΣΗ.
THIS DRAWING IS PROPERTY OF HELM HELLAS S.A. IT MAY NOT BE REPRODUCED OR USED, IN ANY FORM OR BY ANY MEANS WITHOUT PRIOR PERMISSION.

	ΑΝΟΧΕΣ - TOLERANCES ΕΚΤΟΣ ΑΝ ΟΡΙΖΕΤΑΙ ΔΙΑΦΟΡΕΤΙΚΑ UNLESS OTHERWISE SPECIFIED ISO 2768mk	ΚΑΙΜΑΚΑ SCALE 2:1	METRIC 		 HELM HELLAS SA MANUFACTURERS OF SLIDING DOOR FITTINGS AND CONVEYER SYSTEMS 82o Km. ATHENS-KORINTHOS 211 00 KORINTH P.O. BOX 289 GREECE
	ΥΛΙΚΟ - MATERIAL -	ΣΧΕΔΙΑΣΗ DESIGN	ΟΝΟΜΑ NAME	ΗΜΕΡ. DATE	
	ΕΠΕΞΕΡΓΑΣΙΑ - TREATMENT -	ΕΛΕΓΧΟΣ CHECK	P.PSIL.	24.06.16	ΠΕΡΙΓΡΑΦΗ - DESCRIPTION -
	ΕΓΚΡΙΣΗ APPROVAL	P.PSIL.	24.06.16		
	ΤΕΛΙΚΗ ΕΠΕΞΕΡΓΑΣΙΑ - FINISH -	ΜΕΓΕΘΟΣ SIZE	ΑΝΑΘΕΩΡΗΣΗ REVISION	ΣΕΛΙΔΑ SHEET	ΚΩΔΙΚΟΣ - PART NUMBER
ΕΠΟΜΕΝΟ ΣΧΕΔΙΟ NEXT ASSY	-	A4	-	1/1	1.23.000

D

D

1

2

3