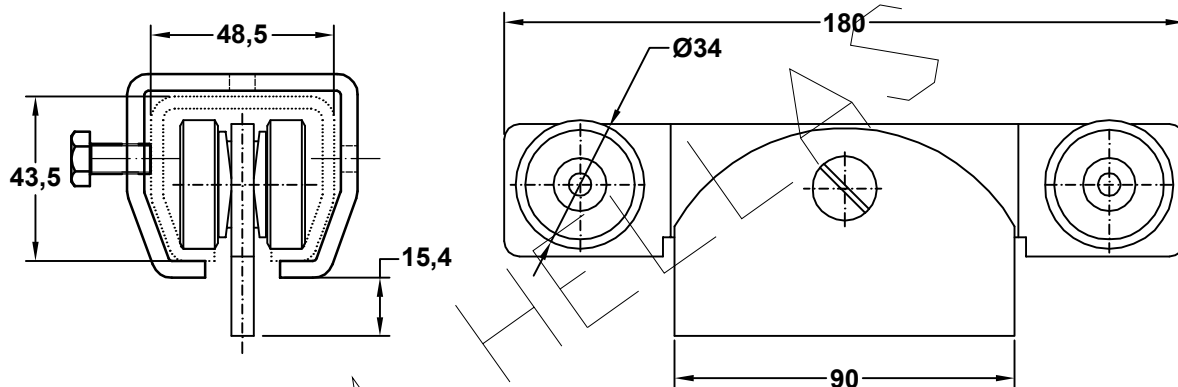



This drawing and the information herein are the property of HELM HELLAS S.A.

Το σχέδιο και οι πληροφορίες σε αυτό το σημείο είναι ιδιοκτησία της HELM ΕΛΛΑΣ Α.Β.Ε.Ε.

They may not be reproduced or used, as a whole or partly, in any form or by any means without prior permission of HELM HELLAS S.A.

Να μην αναπαραχθούν ή χρησιμοποιηθούν κατά εξολοκλήρου ή τμηματικά σε καμιά μορφή και με κανένα τρόπο χωρίς προηγούμενη έγκριση της HELM ΕΛΛΑΣ Α.Β.Ε.Ε.



				Substitution to: Ως αντικατάσταση του:		Scale: Κλίμακα:	Material Υλικόν	
				Tolerance: Ανοχές:		Subject: Θέμα: No.24.R94		
				Date Ημερομ.	Name Όνομα	 NTKO HELM HELLAS S.A. MANUFACTURERS OF SLIDING DOOR FITTINGS AND CONVEYOR SYSTEMS 82ο Km. ATHENS-KORINTHOS 201 00 KORINTH P.O. BOX 209 GREECE		
				Drawn Εσχεδιάσθη	28/9/98			
				Checked Εμελετήθη				
Α/Α	Review Αποδοκιμασία	Date ..	Name -	Review		Drawing No.	OE/24.R94/B	