

1

2

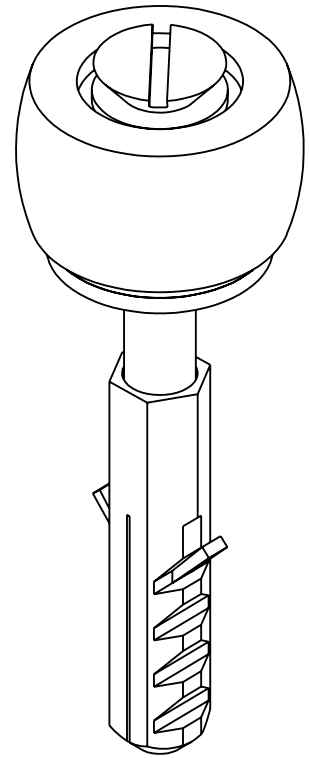
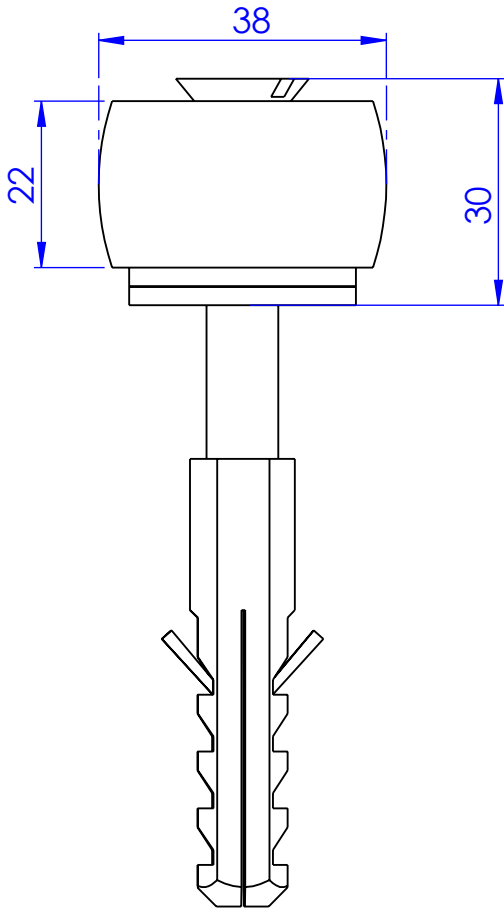
3

## ΠΙΝΑΚΑΣ ΕΚΔΟΣΕΩΝ - REVISION STATUS

| ΑΝΑΘ.<br>REV. | ΑΡΙΘΜΟΣ Ε.Α.Σ.<br>E.C.N. No | ΗΜΕΡ.<br>DATE | ΕΓΚΡΙΘΗΚΕ<br>APPROVED |
|---------------|-----------------------------|---------------|-----------------------|
| -             |                             | 26.06.13      | P.PSIL                |

A

A



B

B

C

C

ΤΟ ΣΧΕΔΙΟ ΑΥΤΟ ΕΙΝΑΙ ΙΔΙΟΚΤΗΣΙΑ ΤΗΣ HELM ΕΛΛΑΣ Α.Β.Ε.Ε. ΝΑ ΜΗΝ ΑΝΑΠΑΡΑΧΘΕΙ Η ΧΡΗΣΙΜΟΠΟΙΗΘΕΙ

ΣΕ ΚΑΜΙΑ ΜΟΡΦΗ ΚΑΙ ΜΕ ΚΑΝΕΝΑ ΤΡΟΠΟ ΧΩΡΙΣ ΠΡΟΗΓΟΥΜΕΝΗ ΕΓΚΡΙΣΗ.

THIS DRAWING IS PROPERTY OF HELM HELLAS S.A. IT MAY NOT BE REPRODUCED OR USED, IN ANY FORM OR BY ANY MEANS WITHOUT PRIOR PERMISSION.

|                             |  |                             |                        |                 |  |
|-----------------------------|--|-----------------------------|------------------------|-----------------|--|
|                             | ΑΝΟΧΕΣ - TOLERANCES<br>ΕΚΤΟΣ ΑΝ ΟΡΙΖΕΤΑΙ ΔΙΑΦΟΡΕΤΙΚΑ<br>UNLESS OTHERWISE SPECIFIED<br><br>ISO 2768mk | ΚΑΙΜΑΚΑ<br>SCALE<br><br>1:1 | METRIC<br>             |                 | <b>HELM HELLAS S.A.</b><br>MANUFACTURERS OF SLIDING DOOR FITTINGS<br>AND CONVEYOR SYSTEMS<br>82ο Km. ATHENS-KORINTHOS 201 00 KORINTH P.O. BOX 209 GREECE |
| ΥΛΙΚΟ - MATERIAL            |  |                             | ΟΝΟΜΑ<br>NAME          | ΗΜΕΡ.<br>DATE   |  |
|                             |  | ΣΧΕΔΙΑΣΗ<br>DESIGN          | K.GKIK                 | 26.06.13        | ΠΕΡΙΓΡΑΦΗ - DESCRIPTION  |
| ΕΠΕΞΕΡΓΑΣΙΑ - TREATMENT     |  | ΕΛΕΓΧΟΣ<br>CHECK            | P.PSIL.                | 26.06.13        |  |
|                             |  | ΕΓΚΡΙΣΗ<br>APPROVAL         | P.PSIL.                | 26.06.13        |  |
|                             | ΤΕΛΙΚΗ ΕΠΕΞΕΡΓΑΣΙΑ - FINISH  | ΜΕΓΕΘΟΣ<br>SIZE             | ΑΝΑΘΕΩΡΗΣΗ<br>REVISION | ΣΕΛΙΔΑ<br>SHEET | ΚΩΔΙΚΟΣ - PART NUMBER  |
| ΕΠΟΜΕΝΟ ΣΧΕΔΙΟ<br>NEXT ASSY |  | A4                          | A                      | 1/1             | 1.38.X08   |

D

D

1

2

3