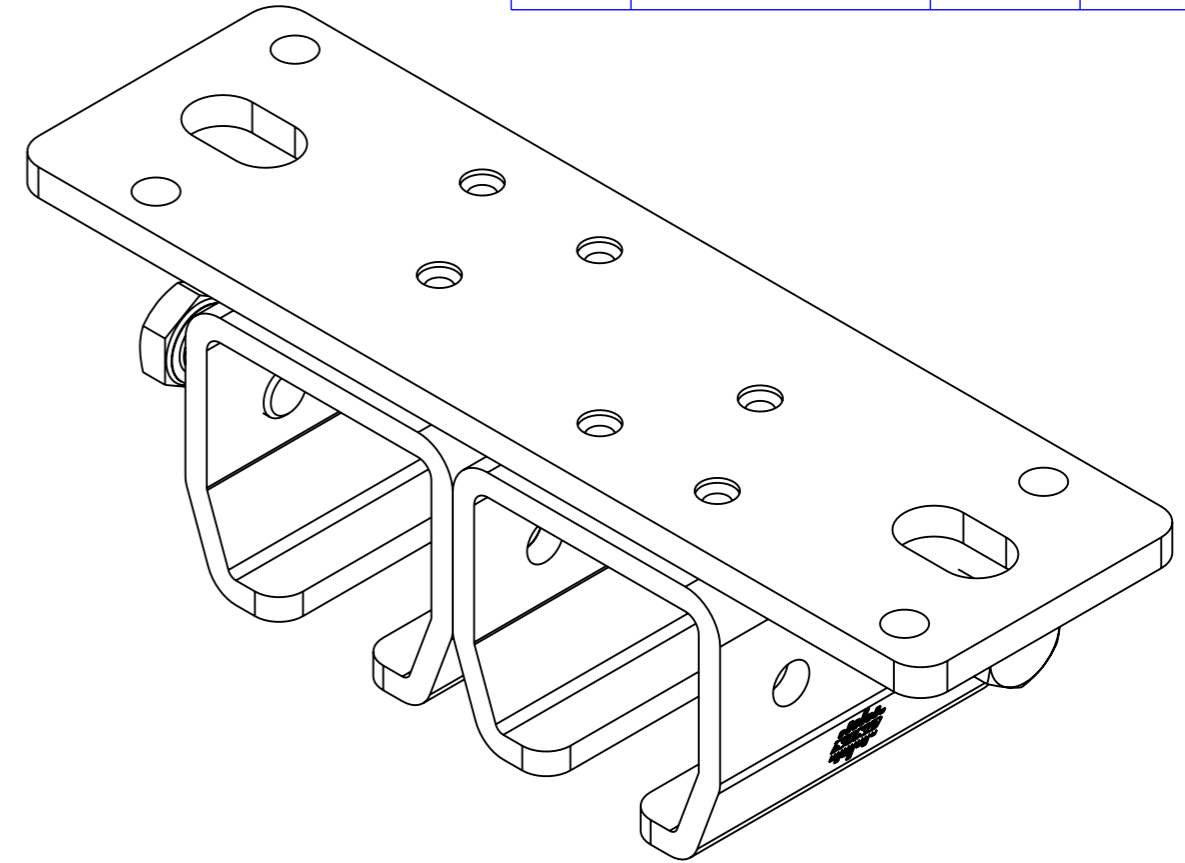
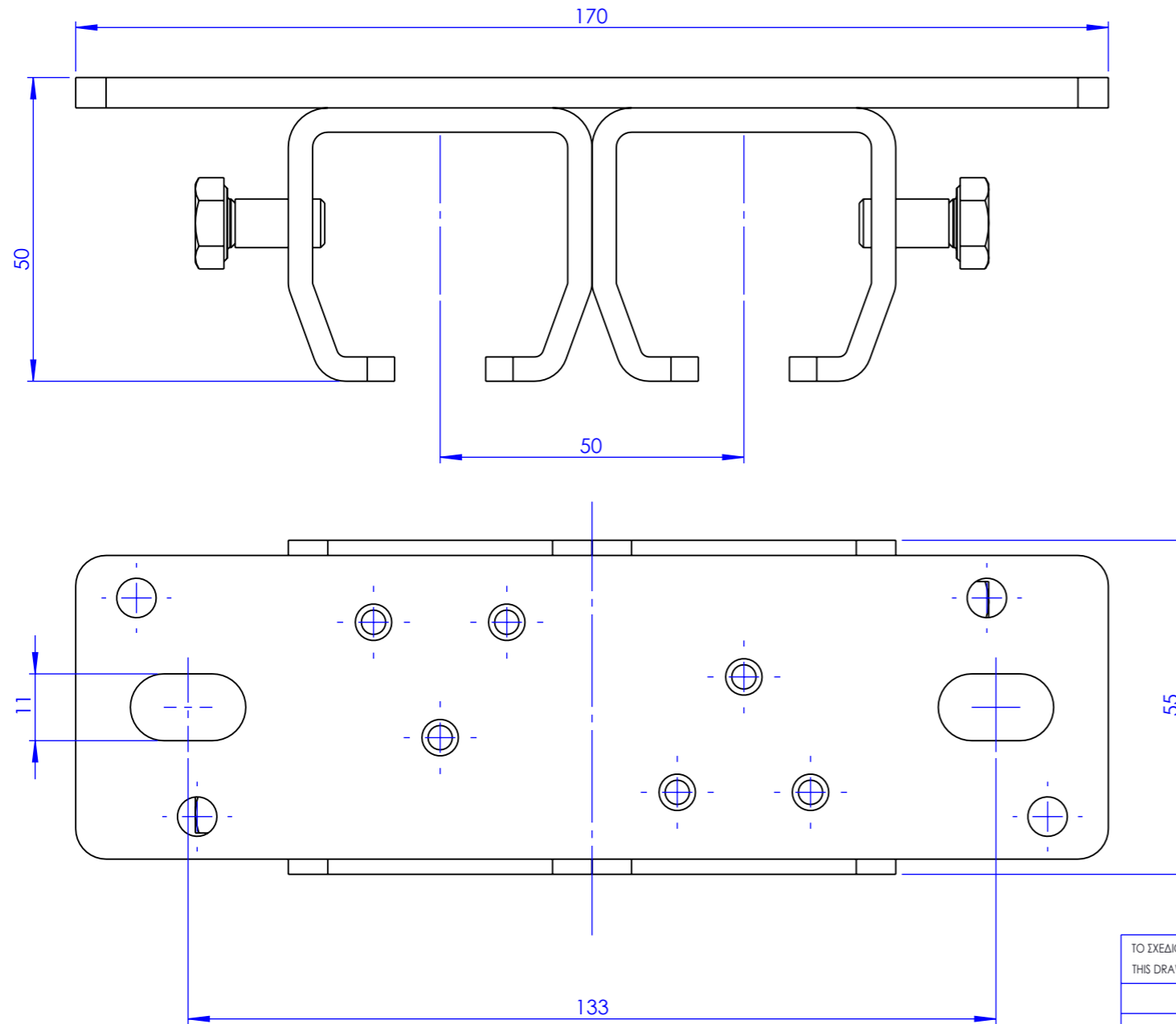


| ΠΙΝΑΚΑΣ ΕΚΔΟΣΕΩΝ - REVISION STATUS | | | |
|------------------------------------|--------------------------|------------|--------------------|
| ΑΝΑΘ. REV. | ΑΡΙΘΜΟΣ Ε.Α.Σ. E.C.N. No | ΗΜΕΡ. DATE | ΕΓΚΡΙΘΗΚΕ APPROVED |
| - | | 07.02.20 | P.PSIL |



| ΤΟ ΣΧΕΔΙΟ ΑΥΤΟ ΕΙΝΑΙ ΙΔΙΟΚΤΗΣΙΑ ΤΗΣ HELM ΕΛΛΑΣ Α.Β.Ε.Ε. ΝΑ ΜΗΝ ΑΝΑΠΑΡΑΧΘΕΙ Η ΧΡΗΣΙΜΟΠΟΙΗΘΕΙ | | ΣΕ ΚΑΜΙΑ ΜΟΡΦΗ ΚΑΙ ΜΕ ΚΑΝΕΝΑ ΤΡΟΠΟ ΧΩΡΙΣ ΠΡΟΗΓΟΥΜΕΝΗ ΕΓΚΡΙΣΗ. | |
|--|-----------------------------|---|---|
| THIS DRAWING IS PROPERTY OF HELM HELLAS S.A. IT MAY NOT BE REPRODUCED OR USED, IN ANY FORM OR BY ANY MEANS WITHOUT PRIOR PERMISSION. | | | |
| ΑΝΟΧΕΣ - TOLERANCES ΕΚΤΟΣ ΑΝ ΟΡΙΖΕΤΑΙ ΔΙΑΦΟΡΕΤΙΚΑ UNLESS OTHERWISE SPECIFIED ISO 2768mk | ΚΛΙΜΑΚΑ SCALE 1:1 | METRIC | |
| ΥΛΙΚΟ - MATERIAL - | ΣΧΕΔΙΑΣΗ DESIGN K.GKIK | ΟΝΟΜΑ NAME P.PSIL | ΗΜΕΡ. DATE 07.02.20 |
| ΕΠΕΞΕΡΓΑΣΙΑ - TREATMENT - | ΕΛΕΓΧΟΣ CHECK P.PSIL | ΕΓΚΡΙΣΗ APPROVAL P.PSIL | 07.02.20 |
| ΤΕΛΙΚΗ ΕΠΕΞΕΡΓΑΣΙΑ - FINISH - | ΜΕΓΕΘΟΣ SIZE A3 | ΑΝΑΘΕΩΡΗΣΗ REVISION - | ΣΕΛΙΔΑ SHEET 1/1 |
| ΕΠΟΜΕΝΟ ΣΧΕΔΙΟ NEXT ASSY | | | |
| NIKO HELM HELLAS S.A. MANUFACTURERS OF SLIDING DOOR FITTINGS AND CONVEYOR SYSTEMS 82ο Km. ATHENS-KORINTHOS 201 00 KORINTH P.O. BOX 209 GREECE | | | ΠΕΡΙΓΡΑΦΗ - DESCRIPTION DOUBLE CEILING BRACKET "NIKO" NR.23.B32 ΚΩΔΙΚΟΣ - PART NUMBER 1.23.B32 |