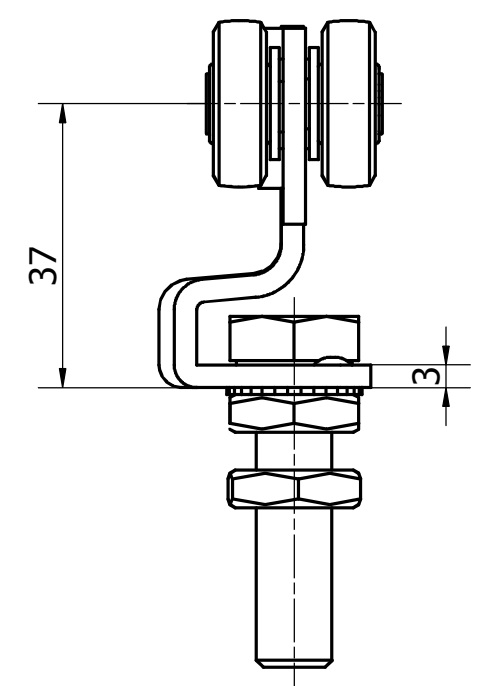
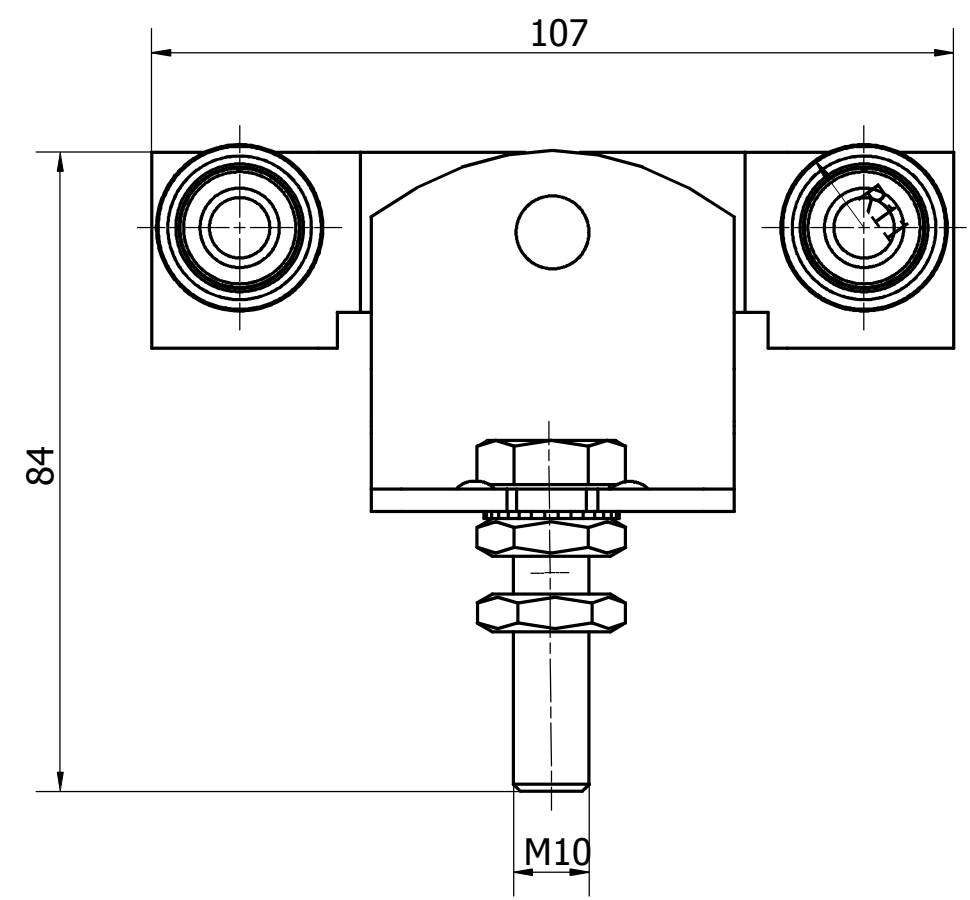


5		6	
ΠΙΝΑΚΑΣ ΕΚΔΟΣΕΩΝ - REVISION STATUS			
ΑΝΑΘ. REV.	ΑΡΙΘΜΟΣ Ε.Α.Σ. E.C.N. No	ΗΜΕΡ. DATE	ΕΓΚΡΙΘΗΚΕ APPROVED
-			



	<b>ΑΝΟΧΕΣ - TOLERANCES</b> ΕΚΤΟΣ ΑΝ ΟΡΙΖΕΤΑΙ ΔΙΑΦΟΡΕΤΙΚΑ UNLESS OTHERWISE SPECIFIED <b>ISO 2768mk</b>	ΚΑΙΜΑΚΑ SCALE 1:1	<b>METRIC</b> 	 NIKO HELM HELLAS S.A. MANUFACTURERS OF SLIDING DOOR FITTINGS AND CONVEYOR SYSTEMS 82o Km. ATHENS-KORINTHOS 201 00 KORINTH P.O. BOX 209 GREECE
ΥΛΙΚΟ - MATERIAL			ΟΝΟΜΑ NAME P. KAL	ΗΜΕΡ. DATE 13.06.13
ΕΠΕΞΕΡΓΑΣΙΑ - TREATMENT			ΣΧΕΔΙΑΣΤΗΚΕ PREPARED ΕΛΕΓΧΘΗΚΕ CHECKED ΕΓΚΡΙΘΗΚΕ APPROVED K. MP	13.06.13
ΤΕΛΙΚΗ ΕΠΕΞΕΡΓΑΣΙΑ - FINISH		ΜΕΓΕΘΟΣ SIZE A3	ΑΝΑΘΕΩΡΗΣΗ REVISION -	ΣΕΛΙΔΑ SHEET 1/1
ΕΠΟΜΕΝΟ ΣΧΕΔΙΟ NEXT ASSY				ΠΕΡΙΓΡΑΦΗ - DESCRIPTION DOUBLE WHEEL HANGER ΚΩΔΙΚΟΣ - PART NUMBER 1.21.R.91

A

B

C

D

A

D

3

4

5

6