

1

2

3

A

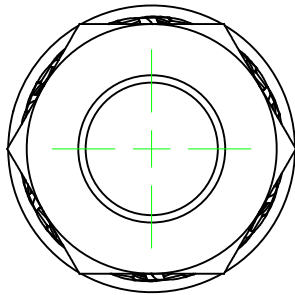
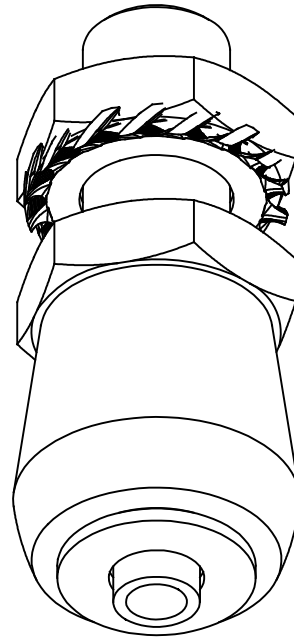
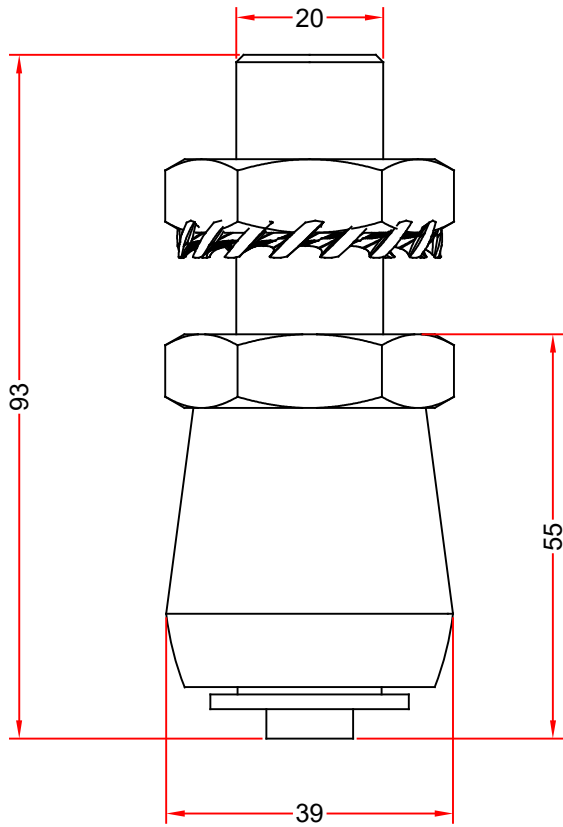
A

B

B

C

C



ΤΟ ΣΧΕΔΙΟ ΑΥΤΟ ΕΙΝΑΙ ΙΔΙΟΚΤΗΣΙΑ ΤΗΣ HELM ΕΛΛΑΣ Α.Β.Ε.Ε, ΝΑ ΜΗΝ ΑΝΑΠΑΡΑΧΘΕΙ Η ΧΡΗΣΙΜΟΠΟΙΗΘΕΙ ΣΕ ΚΑΜΙΑ ΜΟΡΦΗ ΚΑΙ ΜΕ ΚΑΝΕΝΑ ΤΡΟΠΟ ΧΩΡΙΣ ΠΡΟΗΓΟΥΜΕΝΗ ΕΓΚΡΙΣΗ.
THIS DRAWING IS PROPERTY OF HELM HELLAS S.A. IT MAY NOT BE REPRODUCED OR USED, IN ANY FORM OR BY ANY MEANS WITHOUT PRIOR PERMISSION.

	ΑΝΟΧΕΣ - TOLERANCES ΕΚΤΟΣ ΑΝ ΟΡΙΖΕΤΑΙ ΔΙΑΦΟΡΕΤΙΚΑ UNLESS OTHERWISE SPECIFIED ISO 2768mk	ΚΑΙΜΑΚΑ SCALE 1:1	METRIC 	HELM HELLAS SA MANUFACTURERS OF SLIDING DOOR FITTINGS AND CONVEYOR SYSTEMS 82b K6 ATHENS-KORINTHOS 201 00 KORINTH P.O. BOX 209 GREECE	
ΤΑΙΚΟ - MATERIAL -	ΣΧΕΔΙΑΣΗ DESIGN I. MAV.	ΗΜΕΡ., DATE 30.04.18	ΠΕΡΙΓΡΑΦΗ - DESCRIPTION		
ΕΠΕΞΕΡΓΑΣΙΑ - TREATMENT -	ΕΛΕΓΧΟΣ CHECK ΕΓΚΡΙΣΗ APPROVAL				
ΤΕΛΙΚΗ ΕΠΕΞΕΡΓΑΣΙΑ - FINISH -	ΜΕΓΕΘΟΣ SIZE A4	ΑΝΑΘΕΩΡΗΣΗ REVISION -	ΣΕΛΙΔΑ SHEET 1/1	ΚΩΔΙΚΟΣ - PART NUMBER 33.N49	
ΕΠΟΜΕΝΟ ΣΧΕΔΙΟ NEXT ASSY	-				

1

2

3

D

D