

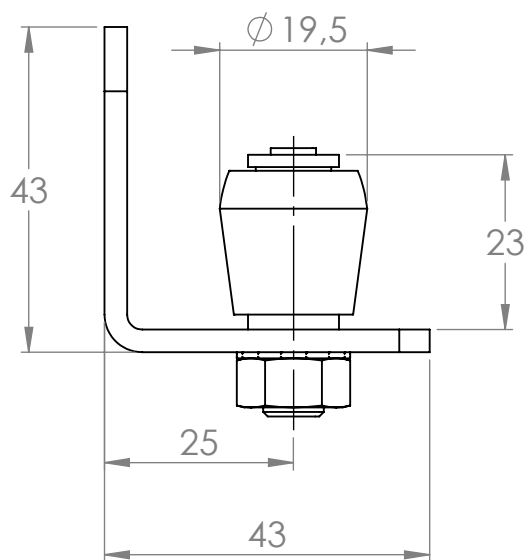
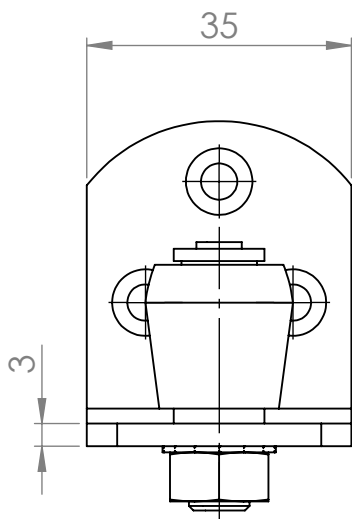
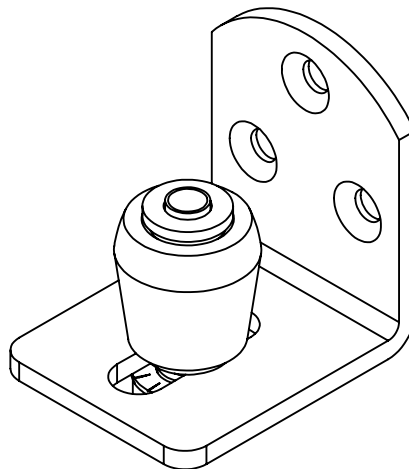
1

2

3

ΠΙΝΑΚΑΣ ΕΚΔΟΣΕΩΝ - REVISION STATUS

ΑΝΑΘ. REV.	ΑΡΙΘΜΟΣ Ε.Α.Σ. E.C.N. No	ΗΜΕΡ. DATE	ΕΓΚΡΙΘΗΚΕ APPROVED
-		27.01.20	P.PSIL



ΤΟ ΣΧΕΔΙΟ ΑΥΤΟ ΕΙΝΑΙ ΙΔΙΟΚΤΗΣΙΑ ΤΗΣ HELM ΕΛΛΑΣ Α.Β.Ε.Ε. ΝΑ ΜΗΝ ΑΝΑΠΑΡΑΧΘΕΙ Η ΧΡΗΣΙΜΟΠΟΙΗΘΕΙ

ΣΕ ΚΑΜΙΑ ΜΟΡΦΗ ΚΑΙ ΜΕ ΚΑΝΕΝΑ ΤΡΟΠΟ ΧΩΡΙΣ ΠΡΟΗΓΟΥΜΕΝΗ ΕΓΚΡΙΣΗ.

THIS DRAWING IS PROPERTY OF HELM HELLAS S.A. IT MAY NOT BE REPRODUCED OR USED, IN ANY FORM OR BY ANY MEANS WITHOUT PRIOR PERMISSION.

	ΑΝΟΧΕΣ - TOLERANCES ΕΚΤΟΣ ΑΝ ΟΡΙΖΕΤΑΙ ΔΙΑΦΟΡΕΤΙΚΑ UNLESS OTHERWISE SPECIFIED ISO 2768mk	ΚΛΙΜΑΚΑ SCALE 1:1	METRIC 		 NIKO HELM HELLAS S.A. MANUFACTURERS OF SLIDING DOOR FITTINGS AND CONVEYOR SYSTEMS 82o Km. ATHENS-KORINTHOS 201 00 KORINTH P.O. BOX 209 GREECE
	ΥΛΙΚΟ - MATERIAL -		ΟΝΟΜΑ NAME T.STEF.	ΗΜΕΡ. DATE 27.01.20	ΠΕΡΙΓΡΑΦΗ - DESCRIPTION GUIDE "NIKO" NR.33.N53 WITH NYLON ROLLER WITH CORNER BRACKET
	ΕΠΕΞΕΡΓΑΣΙΑ - TREATMENT -	ΣΧΕΔΙΑΣΗ DESIGN	P.PSIL.	27.01.20	
		ΕΓΚΡΙΣΗ APPROVAL	P.PSIL.	27.01.20	
	ΤΕΛΙΚΗ ΕΠΕΞΕΡΓΑΣΙΑ - FINISH -	ΜΕΓΕΘΟΣ SIZE A4	ΑΝΑΘΕΩΡΗΣΗ REVISION -	ΣΕΛΙΔΑ SHEET 1/1	ΚΩΔΙΚΟΣ - PART NUMBER 1.33.N53
ΕΠΟΜΕΝΟ ΣΧΕΔΙΟ NEXT ASSY	-				

1

2

3